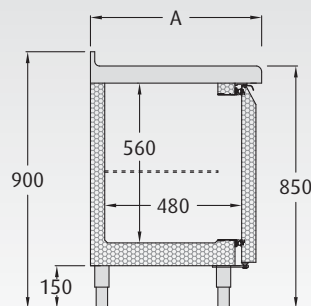
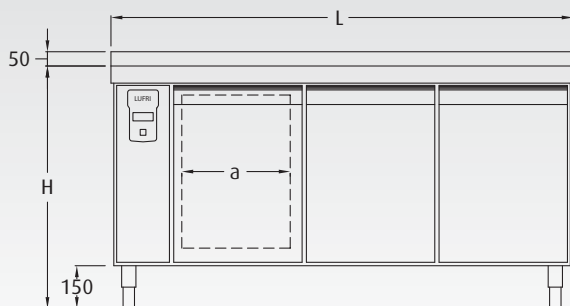


Construcción	Manufacture	Construction	Herstellung
<ul style="list-style-type: none"> <li>· Exterior en acero inox AISI 304 18/10 (excepto respaldo y fondo).</li> <li>· Interior en acero inox AISI 304.</li> <li>· Estantes interiores en varilla de acero plastificado.</li> <li>· Compresor hermético y condensador de tubo de cobre y aletas de aluminio.</li> <li>· Evaporador forzado.</li> <li>· Termómetro termostático digital.</li> <li>· Desescarche automático.</li> <li>· Gas R600a.</li> <li>· Puertas con tirador y bisagra pivotante con bloqueo de apertura.</li> <li>· Puertas con los marcos calefactados.</li> <li>· Evaporación automática del agua de desescarche.</li> <li>· Motor frigorífico no incluido.</li> <li>· Las potencias indicadas en el cuadro son recomendadas (máximo 4 m de tubería).</li> <li>· MODELO V con puertas de cristal.</li> </ul>	<ul style="list-style-type: none"> <li>· Exterior in AISI 304 18/10 stainless steel (except bottom and back).</li> <li>· Inner in AISI 304 stainless steel.</li> <li>· Inner shelvings in plastic steel sticks.</li> <li>· Hermetic compressor, copper pipe condenser and aluminium leafs.</li> <li>· Forced evaporator.</li> <li>· Digital thermostatic thermometer.</li> <li>· Automatic defrost.</li> <li>· R600a Gas.</li> <li>· Doors with handle and blocked opening hinge.</li> <li>· Doors with heated doorframe.</li> <li>· Automatic evaporation of the defrosting water.</li> <li>· Refrigeration motor not included.</li> <li>· The powers indicated in the panel are recommended (maximum 4 m tube length).</li> <li>· MODEL V with glass doors.</li> </ul>	<ul style="list-style-type: none"> <li>· Extérieur en acier inox AISI 304 18/10 et 430 (sauf l'arrière et le fond).</li> <li>· Intérieur en acier inox AISI 304.</li> <li>· Étagères intérieures en grilles d'acier plastifiées.</li> <li>· Compresseur hermétique et condensateur en tube de cuivre et ailettes d'aluminium.</li> <li>· Évaporateur forcé.</li> <li>· Thermomètre thermostatique digital.</li> <li>· Dégivrage automatique.</li> <li>· Gaz R600a.</li> <li>· Portes avec poignées intégrées et charnières pivotantes avec blocage d'ouverture.</li> <li>· Portes avec joints chauffants.</li> <li>· Évaporation automatique des eaux de dégivrages.</li> <li>· Compresseur frigorifique non fourni.</li> <li>· Les puissances indiquées dans le tableau sont recommandées (pour une distance inférieure à 4 m de tuyauterie).</li> <li>· MODÈLE V avec portes vitrées.</li> </ul>	<ul style="list-style-type: none"> <li>· Äusserlich aus Edelstahl AISI 304 18/10 (ausser Rückendeckung und Boden)</li> <li>· Innerlich aus Edelstahl AISI 304.</li> <li>· Vertikale innere Trennungen in Stahlstäbchen mit Plastikschutz.</li> <li>· Hermetischer Kompressor und Rohrkondensator aus Kupfer und Flügel aus Aluminium.</li> <li>· Gezwungene Verdunstung.</li> <li>· Digitale Thermostattemperatur.</li> <li>· Automatischer Abtauverlauf.</li> <li>· Gas R600a.</li> <li>· Türen mit Griffleiste und Blockierungssystem.</li> <li>· Türen mit beheizten Rahmen.</li> <li>· Automatische Kondenswasserverdunstung.</li> <li>· Kühlmotor nicht beinhaltet</li> <li>· Die angegebene Potenz in der Tabelle sind Empfehlungen (max. 4 m an Rohr).</li> <li>· MODEL V mit Glastüren.</li> </ul>

### Características técnicas · Technical Features · Détails techniques · Technische Details

	BM 15R BM 15RV	BM 20R BM 20RV
Largo (L) mm · Length (L) mm · Longueur (L) mm · Länge (L) mm	1300	1800
Fondo (A) mm · Depth (A) mm · Largueur (A) mm · Breite (A) mm	600	600
Alto (H) mm · Height (H) mm · Hauteur (H) mm · Höhe (H) mm	850	850
Potencia del compresor (HP) · Compressor power (HP) · Puissance du compresseur (HP) · Kompressorpotenz (HP)	1/4	1/4
Puertas · Doors · Portes · Türen	2	3
Paso de puerta (a) · Door passage (a) · Passage de la porte (a) · Maß der Tür (a)	335	335
Volumen en litros · Volume in litres · Volume en litres · Volumen in Liter	250	384
Régimen de temperaturas a 43°C · Temperature interval at 43°C · Régime de températures à 43°C · Temperatursystem in 43°C	-2°C / +8°C	
Tensión/Fases (V/Hz) · Tension/Phases (V/Hz) · Tension/Phases (V/Hz) · Spannung/Phase (V/Hz)	220 / 50	
Refrigerante · Cooler · Réfrigérant · Kühlung	R600a	
Potencia (W/-10°C) · Power (W/-10°C) · Puissance (W/-10°C) · Potenz (W/-10°C)	350	350
Condensación · Condensation · Condensation · Kondensation	Ventilada · Ventilated · Ventilée · Geüftet	
Evaporación · Evaporation · Évaporation · Verdunstung	Forzada · Forced · Forcée · Gezwungen	
Desescarche · Defrost · Dégivrage · Abtauverlauf	Automático · Automatic · Automatique · Automatisch	
Patas regulables · Adjustable feet · Pieds réglables · Möbelbeine verstellbar	Sí · Yes · Oui · Ja	
1 Rejilla plastificada por puerta · 1 Plastic grating by door · 1 Grille plastifiée par porte · 1 Gitter mit Plastikschutz pro Tür	Sí · Yes · Oui · Ja	
Peso neto (Kg) · Net Weight (Kg) · Poids net (Kg) · Nettogewicht (Kg)	100	140
Peso bruto (Kg) · Gross Weight (Kg) · Poids brut (Kg) · Bruttogewicht (Kg)	113	157



# Bajomostador frigorífico · con preinstalación

Refrigerator undercounter · with pre-installation

Desserte réfrigérée · avec preinstallation

Untere kühlschranktheke · mit vorinstallation

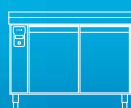


BM 20R



BM 20RV

Motor frigorífico no incluido · Refrigeration motor not included · Compresseur frigorifique non fourni · Kühlmotor nicht beinhaltet



BM 15R 1.476 €

BM 15RV 1.727 €



BM 20R 1.841 €

BM 20RV 2.207 €

## OPCIONES · OPTIONS · OPTIONS · OPTIONEN

EUROS

Juego de guías · Guides set · Paire de glissières · Leitset

25 €

Rejilla plastificada (unidad) · Plastic grating (unit)  
Grille plastifiée (unité) · Gitter mit Plastikschutz (Einheit)

28 €

Sustituir patas por ruedas · Replace feet by castors  
Changement pieds par roulettes · Switch Beine für Räder

4

146 €

Motor · Motor · Compresseur · Motor

BM 15R  
BM 20R

452 €  
526 €

• Consultar plazo de entrega / Check time of delivery / Consulter livraison / Konsultieren Lieferung