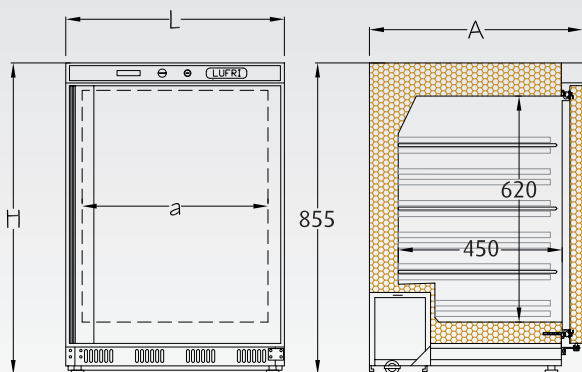


Construcción	Manufacture	Construction	Herstellung
<ul style="list-style-type: none"> <li>· Exterior en acero inox AISI 304 18/10. Respaldo y techo en acero galvanizado.</li> <li>· Interior en ABS blanco.</li> <li>· Cerradura con llave.</li> <li>· Termómetro digital</li> <li>· Termostato analógico</li> <li>· Condensador de tubo de cobre y aleta de aluminio.</li> <li>· Compresor hermético</li> <li>· Desescarche automático</li> <li>· Evaporación automática del agua de desescarche</li> <li>· <b>Motor tropicalizado</b></li> </ul>	<ul style="list-style-type: none"> <li>· <b>Exterior in AISI 304 18/10 stainless steel. Bottom and roof in galvanized steel.</b></li> <li>· <b>Inner in white ABS</b></li> <li>· <b>Lock with key</b></li> <li>· <b>Digital thermometer</b></li> <li>· <b>Analogical thermostat</b></li> <li>· <b>Copper pipe condenser and aluminium leafs</b></li> <li>· <b>Hermetic compressor</b></li> <li>· <b>Automatic defrost</b></li> <li>· <b>Automatic evaporation of the defrosting water</b></li> <li>· <b>Tropicalized motor</b></li> </ul>	<ul style="list-style-type: none"> <li>· Extérieur inox AISI 304 18/10.</li> <li>· Arrière et dessus en acier galvanisé</li> <li>· Intérieur en ABS blanc</li> <li>· Fermeture à clé</li> <li>· Termomètre digital</li> <li>· Thermostats analogique</li> <li>· Condensateur en tube cuivre et ailette d'aluminium.</li> <li>· Compresseur hermétique.</li> <li>· Dégivrage automatique.</li> <li>· Evaporation automatique des eaux de dégivrages</li> <li>· <b>Groupe tropicalisé</b></li> </ul>	<ul style="list-style-type: none"> <li>· Äusserlich aus Edelstahl AISI 304 18/10. Rückendeckung und Dach aus galvanisiertem Stahl</li> <li>· Innerlich aus ABS weiss</li> <li>· Türen mit Griffleiste</li> <li>· Digital Thermometer</li> <li>· Analog Thermostat</li> <li>· Rohrkondensator aus Kupfer und Flügel aus Aluminium</li> <li>· Hermetischer Kompressor</li> <li>· Automatisches Abtauen</li> <li>· Automatische verdunstung des abtauwassers</li> <li>· <b>Motor für tropische Umgebung</b></li> </ul>

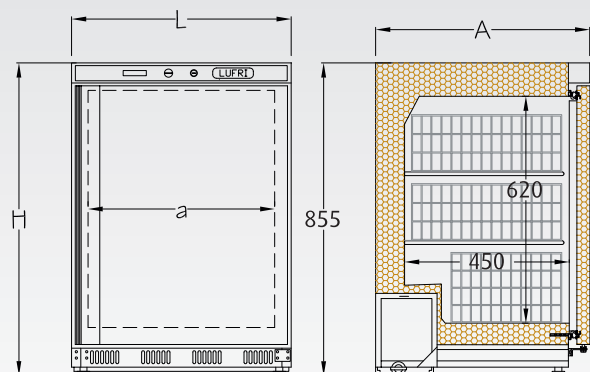
### Características técnicas · Technical Features · Détails techniques · Technische Details

	L 200	L 200BT
<b>Largo (L) mm · Length (L) mm</b> · Longueur (L) mm · Länge (L) mm	600	600
<b>Fondo (A) mm · Depth (A) mm</b> · Largueur (A) mm · Breite (A) mm	585	585
<b>Alto (H) mm · Height (H) mm</b> · Hauteur (H) mm · Höhe (H) mm	855	855
<b>Potencia del compresor (HP) · Compressor power (HP)</b> · Puissance du compresseur (HP) · Kompressorpotenz (HP)	1/8	1/6
<b>Puertas · Doors</b> · Portes · Türen	1	1
<b>Paso de puerta (a) · Door passage (a)</b> · Passage de la porte (a) · Maß Türen (a)	500	480
<b>Volumen en litros · Volume in litres</b> · Volume en litres · Volumen in Liter	200	200
<b>Régimen de temperaturas a 43°C · Temperature range at 43°C</b> · Régime de températures à 43°C · Temperatursystem in 43°C	-2°C / +8°C	-10°C / -25°C
<b>Tensión/Fases (V/Hz) · Tension/Phases (V/Hz)</b> · Tension/Phases (V/Hz) · Spannung/Phase (V/Hz)	220 / 50	
<b>Refrigerante · Refrigerant</b> · Réfrigérant · Kühlung	R600a	
<b>Potencia (W/-10°C) · Power (W/-10°C)</b> · Puissance (W/-10°C) · Potenz (W/-10°C)	100	105
<b>Condensación · Condensation</b> · Condensation · Kondensation	<b>Ventilada · Ventilated</b> · Ventilée · Geüftet	
<b>Evaporación · Evaporation</b> · Évaporation · Verdunstung	<b>Ventilada · Ventilated</b> Ventilée · Geüftet	<b>Estática · Static</b> Statique · Statisch
<b>Desescarche · Defrost</b> · Dégivrage · Abtauverlauf	<b>Automático · Automatic</b> · Automatique · Automatisch	
<b>Patas/ruedas · Feet/castors</b> · Pieds/roulettes · Beine/Räder	2/2	2/2
<b>Rejillas/cestos · Gratings/baskets</b> · Grilles/Paniers · Gitterrost/Körbe	3/0	0/3
<b>Peso neto (Kg) · Net Weight (Kg)</b> · Poids net (Kg) · Nettogewicht (Kg)	44	45
<b>Peso bruto (Kg) · Gross Weight (Kg)</b> · Poids brut (Kg) · Bruttogewicht (Kg)	51	52

L 200



L 200BT



# Armario bajo encimera · Refrigeración y Congelación

*Undercounter cabinet · Fridge and Freezer*

*Armoire sous comptoir · Réfrigération et Congélation*

*Unterbaukühlschrank · Kühlen und Gefrieren*



L 200

L 200BT



L 200



L 200BT