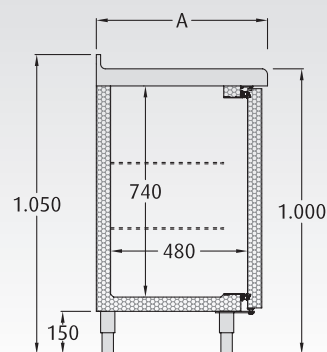
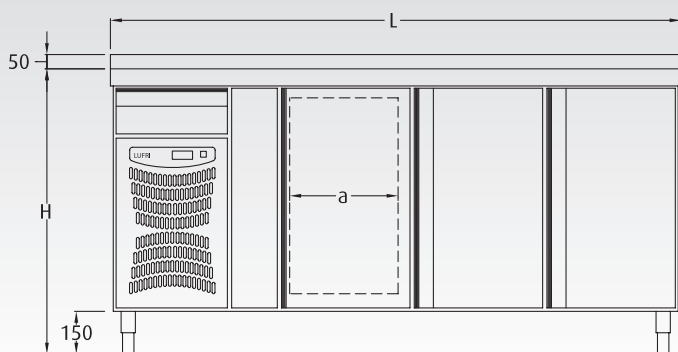


Construcción	Manufacture	Construction	Herstellung
<ul style="list-style-type: none"> · Exterior en acero inox AISI 304 18/10 (excepto respaldo y fondo). · Interior en acero inox AISI 304. · Estantes interiores en varilla de acero plastificado. · Compresor hermético y condensador de tubo de cobre y aletas de aluminio. · Evaporador forzado. · Termómetro termostático digital. · Desescarche automático · Gas R290. · Compresor extraíble. · Puertas con tirador y bisagra pivotante con bloqueo de apertura. · Cajón neutro. · Puertas con los marcos calefactados. · Evaporación automática del agua de desescarche. · Motor tropicalizado. · Rejilla de protección en el condensador para evitar la suciedad. · MODELO V con puertas de cristal. 	<ul style="list-style-type: none"> · Exterior in AISI 304 18/10 stainless steel (except bottom and back). · Inner in AISI 304 stainless steel. · Inner shelvings in plastic steel sticks. · Hermetic compressor, copper pipe condenser and aluminium leafs. · Strained evaporator. · Digital thermostatic thermometer. · Automatic defrost. · R290 Gas. · Detachable compressor. · Doors with handle and blocked opening hinge. · Neutral drawer. · Doors with heated doorframe. · Automatic evaporation of the defrosting water. · Tropicalized motor. · Protection grating in the condenser to prevent the dirt. · MODEL V with glass doors. 	<ul style="list-style-type: none"> · Extérieur en acier inox AISI 304 18/10 (sauf l'arrière et le fond). · Intérieur en acier inox AISI 304. · Étagères intérieures en grilles d'acier plastifiées. · Compresseur hermétique et condensateur en tube de cuivre et ailettes d'aluminium. · Évaporateur d'air forcé. · Thermomètre thermostatique digital. · Dégivrage automatique. · Gaz R290. · Compresseur extractible. · Portes avec poignées intégrées et charnières pivotantes avec blocage d'ouverture. · Tiroir neutre. · Portes avec joints chauffants. · Évaporation automatique des eaux de dégivrages. · Groupe tropicalisé. · Grille de protection au niveau du condenseur contre les poussières. · MODÈLE V avec portes vitrées. 	<ul style="list-style-type: none"> · Äusserlich aus Edelstahl AISI 304 18/10 (ausser Rückendeckung und Boden). · Innerlich aus Edelstahl AISI 304. · Vertikale innere Trennungen in Stahlstäbchen mit Plastikschutz. · Hermetischer Kompressor und Rohrkondensator aus Kupfer und Flügel aus Aluminium. · Gezwungene Verdunstung. · Digitale Thermostattemperatur. · Automatischer Abtauverlauf. · Gas R290. · Herausnehmbarer Kompressor. · Türen mit Griffleiste und Blockierungssystem. · Anzahl Schubladen. · Türen mit beheizten Rahmen. · Automatische Kondenswasserverdunstung. · Tropenmotor. · Schutzgitter des kondensators zur schmutzvermeidung. · MODELL V mit Glastüren.

Características técnicas · Technical Features · Détails techniques · Technische Details

	CM 15 CM 15V	CM 20 CM 20V	CM 25 CM 25V
Largo (L) mm · Length (L) mm · Longueur (L) mm · Länge (L) mm	1500	2000	2500
Fondo (A) mm · Depth (A) mm · Largueur (A) mm · Breite (A) mm	600	600	600
Alto (H) mm · Height (H) mm · Hauteur (H) mm · Höhe (H) mm	1000	1000	1000
Potencia del compresor (HP) · Compressor power (HP) · Puissance du compresseur (HP) · Kompressorpotenz (HP)	1/4	1/4	3/8
Puertas · Doors · Portes · Türen	2	3	4
Paso de puerta (a) · Door passage (a) · Passage de la porte (a) · Maß der Tür (a)	380	380	380
Volumen en litros · Volume in litres · Volume en litres · Volumen in Liter	390	540	730
Régimen de temperaturas a 30°C · Temperature interval at 30°C · Régime de températures à 30°C · Temperatursystem in 30°C		-2°C / +8°C	
Tensión/Fases (V/Hz) · Tension/Phases (V/Hz) · Tension/Phases (V/Hz) · Spannung/Phase (V/Hz)		220 / 50	
Refrigerante · Cooler · Réfrigérant · Kühlung		R290	
Potencia (W/-10°) · Power (W/-10°) · Puissance (W/-10°) · Potenz (W/-10°)	231	265	290
Condensación · Condensation · Condensation · Kondensation		Ventilada · Ventilated · Ventilée · Geüftet	
Evaporación · Evaporation · Évaporation · Verdunstung		Forzada · Forced · Forcée · Gezwungen	
Desescarche · Defrost · Dégivrage · Abtauverlauf		Automático · Automatic · Automatique · Automatisch	
Patas regulables · Adjustable feet · Pieds réglables · Möbelbeine verstellbar		Sí · Yes · Oui · Ja	
2 Rejillas plastificadas por puerta · 2 Plastic grating by door · 2 Grilles plastifiées par porte · 2 Gitter mit Plastikschutz pro Tür		Sí · Yes · Oui · Ja	
Peso neto (Kg) · Net Weight (Kg) · Poids net (Kg) · Nettogewicht (Kg)	115	145	170
Peso bruto (Kg) · Gross Weight (Kg) · Poids brut (Kg) · Bruttogewicht (Kg)	135	165	190



Contramostrador frigorífico

Refrigerator opposite counter

Desserte réfrigérée

Kühlschrank-gegentheke



CM 20

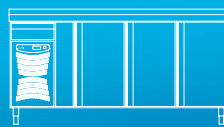


CM 20V



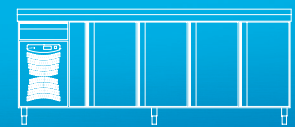
CM 15

CM 15V



CM 20

CM 20V



CM 25

CM 25V

OPCIONES · OPTIONS · OPTIONS · OPTIONEN

Juego de guías · **Guides set** · Paire de glissières · **Leitset**

Rejilla plastificada (unidad) · **Plastic grating (unit)**
Grille plastifiée (unité) · **Gitter mit Plastikschutz (Einheit)**

Sustituir patas por ruedas · **Replace feet by castors**
Changement pieds par roulettes · **Switch Beine für Räder**

• Consultar plazo de entrega / **Check time of delivery** / Consulter livraison / **Konsultieren Lieferung**