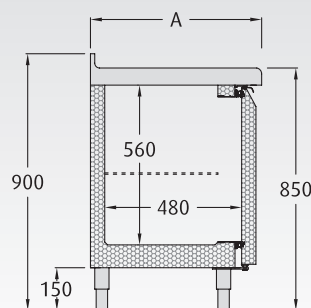
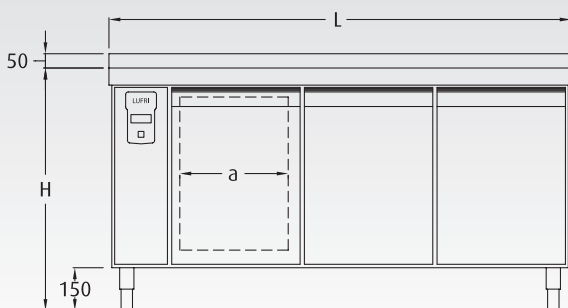


Construcción	Manufacture	Construction	Herstellung
<ul style="list-style-type: none"> · Exterior en acero inox AISI 304 18/10 (excepto respaldo y fondo). · Interior en acero inox AISI 304. · Estantes interiores en varilla de acero plastificado. · Compresor hermético y condensador de tubo de cobre y aletas de aluminio. · Evaporador forzado. · Termómetro termostático digital. · Desescarche automático. · Gas R600a. · Puertas con tirador y bisagra pivotante con bloqueo de apertura. · Puertas con los marcos calefactados. · Evaporación automática del agua de desescarche. · Motor frigorífico no incluido. · Las potencias indicadas en el cuadro son recomendadas (máximo 4 m de tubería). · MODELO V con puertas de cristal. 	<ul style="list-style-type: none"> · Exterior in AISI 304 18/10 stainless steel (except bottom and back). · Inner in AISI 304 stainless steel. · Inner shelvings in plastic steel sticks. · Hermetic compressor, copper pipe condenser and aluminium leafs. · Forced evaporator. · Digital thermostatic thermometer. · Automatic defrost. · R600a Gas. · Doors with handle and blocked opening hinge. · Doors with heated doorframe. · Automatic evaporation of the defrosting water. · Refrigeration motor not included. · The powers indicated in the panel are recommended (maximum 4 m tube length). · MODEL V with glass doors. 	<ul style="list-style-type: none"> · Extérieur en acier inox AISI 304 18/10 et 430 (sauf l'arrière et le fond). · Intérieur en acier inox AISI 304. · Étagères intérieures en grilles d'acier plastifiées. · Compresseur hermétique et condensateur en tube de cuivre et ailettes d'aluminium. · Évaporateur forcé. · Thermomètre thermostatique digital. · Dégivrage automatique. · Gaz R600a. · Portes avec poignées intégrées et charnières pivotantes avec blocage d'ouverture. · Portes avec joints chauffants. · Évaporation automatique des eaux de dégivrages. · Compresseur frigorifique non fourni. · Les puissances indiquées dans le tableau sont recommandées (pour une distance inférieure à 4 m de tuyauterie). · MODÈLE V avec portes vitrées. 	<ul style="list-style-type: none"> · Äusserlich aus Edelstahl AISI 304 18/10 (ausser Rückendeckung und Boden) · Innerlich aus Edelstahl AISI 304. · Vertikale innere Trennungen in Stahlstäbchen mit Plastikschutz. · Hermetischer Kompressor und Rohrkondensator aus Kupfer und Flügel aus Aluminium. · Gezwungene Verdunstung. · Digitale Thermostattemperatur. · Automatischer Abtauverlauf. · Gas R600a. · Türen mit Griffleiste und Blockierungssystem. · Türen mit beheizten Rahmen. · Automatische Kondenswasserverdunstung. · Kühlmotor nicht beinhaltet · Die angegebene Potenz in der Tabelle sind Empfehlungen (max. 4 m an Rohr). · MODEL V mit Glastüren.

Características técnicas · Technical Features · Détails techniques · Technische Details

	BM 15R BM 15RV	BM 20R BM 20RV
Largo (L) mm · Length (L) mm · Longueur (L) mm · Länge (L) mm	1300	1800
Fondo (A) mm · Depth (A) mm · Largueur (A) mm · Breite (A) mm	600	600
Alto (H) mm · Height (H) mm · Hauteur (H) mm · Höhe (H) mm	850	850
Potencia del compresor (HP) · Compressor power (HP) · Puissance du compresseur (HP) · Kompressorpotenz (HP)	1/4	1/4
Puertas · Doors · Portes · Türen	2	3
Paso de puerta (a) · Door passage (a) · Passage de la porte (a) · Maß der Tür (a)	335	335
Volumen en litros · Volume in litres · Volume en litres · Volumen in Liter	250	384
Régimen de temperaturas a 43°C · Temperature interval at 43°C · Régime de températures à 43°C · Temperatursystem in 43°C	-2°C / +8°C	
Tensión/Fases (V/Hz) · Tension/Phases (V/Hz) · Tension/Phases (V/Hz) · Spannung/Phase (V/Hz)	220 / 50	
Refrigerante · Cooler · Réfrigérant · Kühlung	R600a	
Potencia (W/-10°C) · Power (W/-10°C) · Puissance (W/-10°C) · Potenz (W/-10°C)	350	350
Condensación · Condensation · Condensation · Kondensation	Ventilada · Ventilated · Ventilée · Geüftet	
Evaporación · Evaporation · Évaporation · Verdunstung	Forzada · Forced · Forcée · Gezwungen	
Desescarche · Defrost · Dégivrage · Abtauverlauf	Automático · Automatic · Automatique · Automatisch	
Patas regulables · Adjustable feet · Pieds réglables · Möbelbeine verstellbar	Sí · Yes · Oui · Ja	
1 rejilla plastificada por puerta · 1 Plastic grating by door · 1 Grille plastifiée par porte · 1 Gitter mit Plastikschutz pro Tür	Sí · Yes · Oui · Ja	
Peso neto (Kg) · Net Weight (Kg) · Poids net (Kg) · Nettogewicht (Kg)	100	140
Peso bruto (Kg) · Gross Weight (Kg) · Poids brut (Kg) · Bruttogewicht (Kg)	113	157



Bajomostrador frigorífico · con preinstalación

Refrigerator undercounter · with pre-installation

Desserte réfrigérée · avec preinstallation

Untere kühlschranktheke · mit vorinstallation

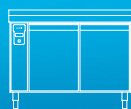


BM 20R



BM 20RV

Motor frigorífico no incluido · Refrigeration motor not included · Compresseur frigorifique non fourni · Kühlmotor nicht beinhaltet



BM 15R

BM 15RV



BM 20R

BM 20RV

OPCIONES · OPTIONS · OPTIONEN

Juego de guías · Guides set · Paire de glissières · Leitset

Rejilla plastificada (unidad) · Plastic grating (unit)
Grille plastifiée (unité) · Gitter mit Plastikschutz (Einheit)

Sustituir patas por ruedas · Replace feet by castors
Changement pieds par roulettes · Switch Beine für Räder

Motor · Motor · Compresseur · Motor

BM 15R
BM 20R

• Consultar plazo de entrega / Check time of delivery / Consulter livraison / Konsultieren Lieferung