



2023

Catálogo general  
General catalogue  
Catalogue général  
Katalog general











2023

Noviembre  
November  
Novembre  
November







## GRUPO MIGAN

**GRUPO MIGAN** fue fundado en 1961 por Miguel Ángel Pérez con el objetivo de suministrar equipos de refrigeración y muebles de acero inoxidable en el sector de la hostelería.

Desde entonces, **GRUPO MIGAN** se ha ido convirtiendo en una empresa señera en el mercado español, francés y portugués, y, gracias a su capacidad técnica, a su equipo humano y a su competitividad, ha sido capaz de llevar a cabo las tareas más complicadas y prestigiosas como las instalaciones del Museo Guggenheim de Bilbao.

En 1987 se crea la marca **LUFRI** ante la fuerte demanda de los clientes de **GRUPO MIGAN** de equipos de hostelería y catering de medidas estándar en acero inoxidable.

Las dos marcas se complementan y, conjuntamente, son capaces de satisfacer cualquier necesidad que pueda surgir dentro del sector del equipamiento de hostelería y catering.

En estos momentos, **GRUPO MIGAN** trabaja para extender sus actividades a nuevos mercados, con el objetivo de llevar hasta sus clientes la máxima calidad y el servicio más competente.

## MIGAN GROUP

**MIGAN GROUP** was established in 1961 by Miguel Ángel Pérez, with the aim of supplying refrigerators and furnitures in stainless steel for catering.

Since then, **MIGAN GROUP** has become one of the well known enterprises of spanish, french and portugueses market, and due to its technical ability and its competence, it was able to develop the most difficult and prestige tasks as the equipment of the Guggenheim Museum in Bilbao.

In 1987 was created the brand **LUFRI**, as a consequence of the important orders by **MIGAN GROUP's** customers in furnitures and refrigerators in stainless steel standard measures.

Both brands work as a joined team, and they are able to satisfy any catering equipment requirement.

Presently, **MIGAN GROUP** work to extend their activities to new markets, with the objective of supplying the best quality and service.







## GRUPE MIGAN

**GRUPE MIGAN** a été fondée en 1961 par Miguel Ángel Pérez dans le but de fournir des équipements de réfrigération et des meubles en acier inoxydable au secteur de l'hôtellerie.

A partir de ce moment, **GRUPE MIGAN** est devenue l'une des entreprises des plus importantes du marché espagnol, français et portugais, et, grâce à sa capacité technique, à son équipe humaine, et à sa compétitivité, elle a été capable de réaliser les tâches les plus compliquées et les plus prestigieuses comme les installations du Musée Guggenheim à Bilbao.

En 1987 on a créé la marque **LUFRI**, à raison de la forte demande des clients du **GRUPE MIGAN** pour des équipements de taille standard en acier inoxydable pour le secteur de l'hôtellerie et du catering.

Les deux marques sont complémentaires et capables de satisfaire tout besoin qui pourrait surgir dans le secteur de l'équipement pour l'hôtellerie et du catering.

En ce moment, **GRUPE MIGAN** travaille à fin d'étendre leurs activités sur de nouveaux marchés, dans le but d'offrir à leurs clients la meilleure qualité et le service le plus compétent.

## GRUPPE MIGAN

*Die **GRUPPE MIGAN** wurde 1961 von Miguel Ángel Pérez mit dem Ziel gegründet, Kühlanlagen und Edelstahlmöbel an das Hotel- und Gaststättengewerbe zu liefern.*

*Seitdem hat sich die **GRUPPE MIGAN** zu einem Referenzunternehmen auf dem spanischen, französischen und portugiesischen Markt entwickelt. Dank technischer Kapazitäten, einem hochqualifizierten Team und hoher Wettbewerbsfähigkeit konnte das Unternehmen äußerst komplexe Prestigeprojekte wie die Ausstattung des Guggenheim-Museums in Bilbao durchführen.*

*1987 wurde angesichts der starken Nachfrage der Kunden von **GRUPPE MIGAN** nach Edelstahlausstattungen in Standardmaßen für Gastronomie und Catering die Marke **LUFRI** gegründet.*

*Die beiden Marken ergänzen sich und sind gemeinsam in der Lage, alle Bedürfnisse zu erfüllen, die im Sektor der Ausstattung für Gastronomie und Catering auftreten können.*

*Gegenwärtig arbeitet die **GRUPPE MIGAN** an der Ausweitung ihrer Aktivitäten auf neue Märkte und verfolgt dabei stets das Ziel, ihren Kunden maximale Qualität und einen höchst kompetenten Service zu bieten.*



## Condiciones generales de venta

- El pedido se considera confirmado y aceptado si se recibe firmado por el comprador y no hay notificación en contra por parte de la empresa en 15 días desde su recepción.
- Los precios de esta tarifa son de venta al público, recomendados dentro del país donde se importe el producto.
- Los precios no incluyen ningún impuesto.
- En el primer pedido, el pago se realizará al contado.
- Pago 30, 60, 90 días fecha factura con letras aceptadas.
- Pago al contado con 2% descuento. Éste se entiende antes de los cinco días de la fecha de la factura; transcurrido dicho plazo se anulará este descuento.
- Facturas inferiores a 330 euros, giro a 45 días.
- Incoterm: FOB/FCA.
- La mercancía viajará siempre por cuenta y riesgo del cliente.
- Camión completo: CIF.
- Embalajes de madera llevan un cargo adicional.
- Recambios y devoluciones: se suministrarán FOB/FCA y contra reembolso.
- GARANTÍA: exclusivamente el motor compresor del mueble por un año; quedan excluidos los demás componentes.
- Litigio: serán competentes la Ley española y los Tribunales de Lugo (España).

### NOTAS

No se suministrará ningún pedido si existe algún saldo pendiente.

**GRUPO EMPRESARIAL MIGAN, S.L.** se reserva el derecho de modificación de los precios y modelos, parcial o totalmente sin previo aviso.

## General sales conditions

- *An order is considered confirmed and accepted if it is received and signed by the buyer and there is no negative answer on the part of the seller within 15 days of being received.*
- *The price list is only recommended for end clients.*
- *Taxes, VAT, etc are not included in prices.*
- *First order will be paid in advance.*
- *If payment is made within five days from the invoice date, a 2% discount will be applied.*
- *Invoices less than 330 Euros, will be paid by bank draft within 45 days from the invoice date.*
- *Incoterm used is FOB/FCA.*
- *If the lorry load is completed the incoterm used will be CIF.*
- *Wood package has an additional charge.*
- *First order will be paid by cash on delivery.*
- *Spare parts and accesories: will be supplied by FOB/FCA and will be paid C.O.D. (by cash on delivery).*
- *GUARANTEE: Exclusively the compressor engine for one year from the delivery time.*
- *Lawsuit: Lugo courts and the spanish Law.*

### NOTES

*Orders will not be supplied if it exists debit balance.*

**GRUPO EMPRESARIAL MIGAN, S.L.** reserves the right to modify or change the prices and models, partially or totally without previous warning.



## Conditions générales de vente

- La commande est considérée comme confirmée et acceptée quand on la reçoit signée par l'acheteur, et s'il n'y a pas une réponse négative de la part de LUFRI dans un délai de 15 jours après la réception de la commande.
- Les prix sont de vente au public.
- Nos factures sont H.T.
- Le premier paiement devra s'effectuer avant la livraison.
- Paiement à 30, 60, 90 jours à partir de la date de la facture avec des traites acceptées.
- 2% de réduction pour un paiement comptant à réception.
- Factures inférieures à 330 euros, paiement comptant ou à 45 jours.
- Transport à votre charge.
- Le client devra vérifier la marchandise à la réception, faire les démarches et les réclamations nécessaires auprès du transporteur.
- La marchandise sera sous la responsabilité du client pendant le transport.
- Franco de port pour le camion est plein (CIF).
- Emballages en bois ont une charge additionnelle.
- Les pièces détachées seront fournies par FOB/FCA et contre-remboursement.
- GARANTIE: exclusivement pour le moteur du compresseur du meuble pendant une année dès la livraison.
- Les litiges seront de la compétence de la Loi espagnole et des Tribunaux de Lugo (Espagne).
- Aucune réclamation ne sera possible après votre acceptation de la livraison. La marchandise livrée reste sous la responsabilité du client.

### REMARQUES

On n'enverra aucune commande s'il existe un solde impayé.

**GRUPO EMPRESARIAL MIGAN, S.L.** se réserve le droit de changer le prix et ses modèles, de façon partielle ou totalement sans préavis.

## Allgemeine Verkaufsbedingungen

- *Man versteht die Bestellung als bestätigt und akzeptiert, wenn man sie vom Käufer unterschrieben erhält und binnen 15 Tagen, nach Erhalt der Bestellung, keine negative Nachricht vom Verkäufer erhält.*
- *Die Preise dieser Preisliste sind öffentliche Verkaufspreise, empfehlenswert für das Land in das man importiert.*
- *Die Preise enthalten keinerlei Steuern.*
- *Bei der ersten Bestellung muss man die Bezahlung vor der Lieferung machen.*
- *Bezahlung nach 30, 60 oder 90 Tagen, mit akzeptierten Wechsel.*
- *Bezahlung im Moment der Lieferung, mit 2% Skonto. Man muss sie 5 Tage vor dem Rechnungsdatum machen, danach ist das Skonto nicht mehr gültig.*
- *Rechnungsbeträge unter 330 Euros, Überweisung binnen 45 Tagen.*
- *Voller Lkw: CIF*
- *Verpackungsmaterial in Holz hat einen Aufschlag.*
- *Erstattung und Rückerstattung: werden FOB/FCA geliefert und gegen Nachname.*
- *GARANTIE: ein Jahr nur für den Kompressormotor des Möbelstückes, die anderen Bestandteile sind nicht beinhaltet.*
- *Rechtsstreit: das spanische Recht ist gültig und kompetent das Gericht in Lugo (Spanien).*

### ANMERKUNGEN

*Es wird nicht geliefert falls ein Geldbetrag noch anfällig ist.*

**GRUPO EMPRESARIAL MIGAN, S.L.** behält sich das Recht ohne Vormeldung, die Preise oder Modelle teilweise oder ganz zu verändern.









**10** **Contra mostrador**  
Refrigerator opposite counter  
Desserte réfrigérée  
Kühlschrank-gegentheke



CM / CMV

**12** **Bajomostros**  
Undercounters  
Desserte réfrigérée  
Thekenuntersatz aus Glas



BM / BMV

**14**



BMR / BMRV

**16**



BMC

**18**



BMCR

**20**



BMG / BMGV

**22**



BMGR / BMGRV

**24**



BMGC

**26**



BMGCR

**28**



BMG BC

**30**



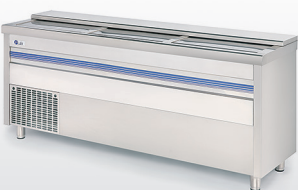
BMGC BC

**32** **Mesa fría pastelera**  
Confectionery cold table  
Tour pâtisseries réfrigérée  
Kühler konditortisch



BMP

**34** **Botellero frigorífico**  
Bottle cooler  
Refrigerateur de bouteilles  
Flaschenkühlständer



B

**36** **Armarios frigoríficos**  
Refrigerator cabinets  
Armoire frigorifique  
Kühlschränke



AF 10-1 / AF 10-2

**38**



AFP

**40**



ACC 522



42



G 700 / G 1380

44



G 700V / G 1380V

46



P 700 / P 1380

**48** Abatidores  
Blast chiller & Shock freezer  
Abatteurs  
Kühlgeräte



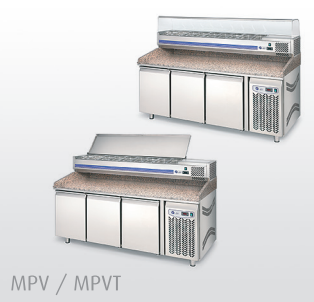
ABA 5 / ABA 10

**50** Muebles para pizzas  
Tables for making pizzas  
Mueble réfrigérée pour préparation pizza  
Pizzamöbel



MPT

52



MPV / MPVT

**54** Vitrina sobre mostrador  
Refrigerator countertop display case  
Vitrine réfrigérée à poser  
Thekenaufsatz



VMT / VMTT

**56** Mueble cafetero  
Coffee unit  
Meuble cafetière  
Kaffeemöbelstück



C10 / C15

**58** Armarios para bebidas  
Refrigerator cabinets for drinks  
Armoire à boissons  
Getränkesschränke



L 500 / L 1000

**60** Cámara de maduración de carne  
Meat maturation cabinet  
Chambre de maturation de la viande  
Fleischreifungsschrank



CMC 1

**62** Armario bajo encimera  
Undercounter cabinet  
Armoire sous comptoir  
Unterbaukühlschrank



L 200 / L 200 BT

**64** Vitrina mural  
Integral multideck  
Vitrine murale  
Steckerfertige wandkühlregale



LUGO M

**66** Bodega de vinos  
Wine cellar  
Cave à vin réfrigérée  
Weinkühler



VI 180

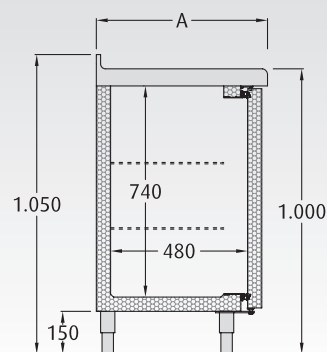
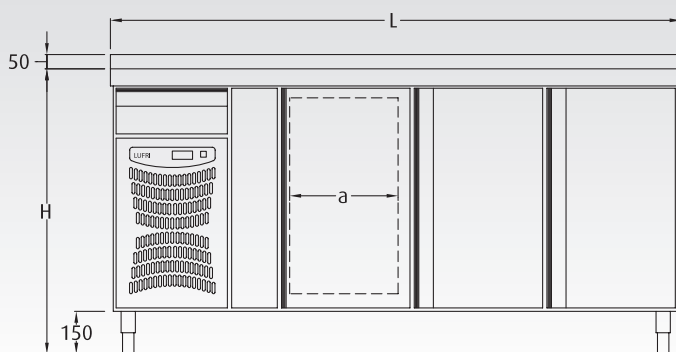




Construcción	Manufacture	Construction	Herstellung
<ul style="list-style-type: none"> <li>· Exterior en acero inox AISI 304 18/10 (excepto respaldo y fondo).</li> <li>· Interior en acero inox AISI 304.</li> <li>· Estantes interiores en varilla de acero plastificado.</li> <li>· Compresor hermético y condensador de tubo de cobre y aletas de aluminio.</li> <li>· Evaporador forzado.</li> <li>· Termómetro termostático digital.</li> <li>· Desescarche automático</li> <li>· Gas R290.</li> <li>· Compresor extraíble.</li> <li>· Puertas con tirador y bisagra pivotante con bloqueo de apertura.</li> <li>· Cajón neutro.</li> <li>· Puertas con los marcos calefactados.</li> <li>· Evaporación automática del agua de desescarche.</li> <li>· Motor tropicalizado.</li> <li>· Rejilla de protección en el condensador para evitar la suciedad.</li> <li>· MODELO V con puertas de cristal.</li> </ul>	<ul style="list-style-type: none"> <li>· Exterior in AISI 304 18/10 stainless steel (except bottom and back).</li> <li>· Inner in AISI 304 stainless steel.</li> <li>· Inner shelvings in plastic steel sticks.</li> <li>· Hermetic compressor, copper pipe condenser and aluminium leafs.</li> <li>· Strained evaporator.</li> <li>· Digital thermostatic thermometer.</li> <li>· Automatic defrost.</li> <li>· R290 Gas.</li> <li>· Detachable compressor.</li> <li>· Doors with handle and blocked opening hinge.</li> <li>· Neutral drawer.</li> <li>· Doors with heated doorframe.</li> <li>· Automatic evaporation of the defrosting water.</li> <li>· Tropicalized motor.</li> <li>· Protection grating in the condenser to prevent the dirt.</li> <li>· MODEL V with glass doors.</li> </ul>	<ul style="list-style-type: none"> <li>· Extérieur en acier inox AISI 304 18/10 (sauf l'arrière et le fond).</li> <li>· Intérieur en acier inox AISI 304.</li> <li>· Étagères intérieures en grilles d'acier plastifiées.</li> <li>· Compresseur hermétique et condensateur en tube de cuivre et ailettes d'aluminium.</li> <li>· Évaporateur d'air forcé.</li> <li>· Thermomètre thermostatique digital.</li> <li>· Dégivrage automatique.</li> <li>· Gaz R290.</li> <li>· Compresseur extractible.</li> <li>· Portes avec poignées intégrées et charnières pivotantes avec blocage d'ouverture.</li> <li>· Tiroir neutre.</li> <li>· Portes avec joints chauffants.</li> <li>· Évaporation automatique des eaux de dégivrages.</li> <li>· Groupe tropicalisé.</li> <li>· Grille de protection au niveau du condenseur contre les poussières.</li> <li>· MODÈLE V avec portes vitrées.</li> </ul>	<ul style="list-style-type: none"> <li>· Äusserlich aus Edelstahl AISI 304 18/10 (ausser Rückendeckung und Boden).</li> <li>· Innerlich aus Edelstahl AISI 304.</li> <li>· Vertikale innere Trennungen in Stahlstäbchen mit Plastikschutz.</li> <li>· Hermetischer Kompressor und Rohrkondensator aus Kupfer und Flügel aus Aluminium.</li> <li>· Gezwungene Verdunstung.</li> <li>· Digitale Thermostattemperatur.</li> <li>· Automatischer Abtauverlauf.</li> <li>· Gas R290.</li> <li>· Herausnehmbarer Kompressor.</li> <li>· Türen mit Griffleiste und Blockierungssystem.</li> <li>· Anzahl Schubladen.</li> <li>· Türen mit beheizten Rahmen.</li> <li>· Automatische Kondenswasserverdunstung.</li> <li>· Tropenmotor.</li> <li>· Schutzgitter des kondensators zur schmutzvermeidung.</li> <li>· MODELL V mit Glastüren.</li> </ul>

### Características técnicas · Technical Features · Détails techniques · Technische Details

	CM 15 CM 15V	CM 20 CM 20V	CM 25 CM 25V
Largo (L) mm · Length (L) mm · Longueur (L) mm · Länge (L) mm	1500	2000	2500
Fondo (A) mm · Depth (A) mm · Largueur (A) mm · Breite (A) mm	600	600	600
Alto (H) mm · Height (H) mm · Hauteur (H) mm · Höhe (H) mm	1000	1000	1000
Potencia del compresor (HP) · Compressor power (HP) · Puissance du compresseur (HP) · Kompressorpotenz (HP)	1/4	1/4	3/8
Puertas · Doors · Portes · Türen	2	3	4
Paso de puerta (a) · Door passage (a) · Passage de la porte (a) · Maß der Tür (a)	380	380	380
Volumen en litros · Volume in litres · Volume en litres · Volumen in Liter	390	540	730
Régimen de temperaturas a 30°C · Temperature interval at 30°C · Régime de températures à 30°C · Temperatursystem in 30°C		-2°C / +8°C	
Tensión/Fases (V/Hz) · Tension/Phases (V/Hz) · Tension/Phases (V/Hz) · Spannung/Phase (V/Hz)		220 / 50	
Refrigerante · Cooler · Réfrigérant · Kühlung		R290	
Potencia (W/-10°) · Power (W/-10°) · Puissance (W/-10°) · Potenz (W/-10°)	231	265	290
Condensación · Condensation · Condensation · Kondensation		Ventilada · Ventilated · Ventilée · Geüftet	
Evaporación · Evaporation · Évaporation · Verdunstung		Forzada · Forced · Forcée · Gezwungen	
Desescarche · Defrost · Dégivrage · Abtauverlauf		Automático · Automatic · Automatique · Automatisch	
Patas regulables · Adjustable feet · Pieds réglables · Möbelbeine verstellbar		Sí · Yes · Oui · Ja	
2 Rejillas plastificadas por puerta · 2 Plastic grating by door · 2 Grilles plastifiées par porte · 2 Gitter mit Plastikschutz pro Tür		Sí · Yes · Oui · Ja	
Peso neto (Kg) · Net Weight (Kg) · Poids net (Kg) · Nettogewicht (Kg)	115	145	170
Peso bruto (Kg) · Gross Weight (Kg) · Poids brut (Kg) · Bruttogewicht (Kg)	135	165	190





# Contramostrador frigorífico

Refrigerator opposite counter

Desserte réfrigérée

Kühlschrank-gegentheke



CM 20

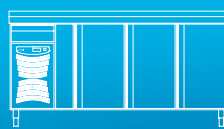


CM 20V



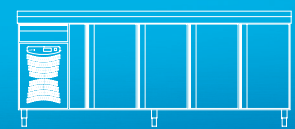
CM 15 2.619 €

CM 15V 3.074 €



CM 20 3.158 €

CM 20V 3.771 €



CM 25 3.682 €

CM 25V 4.497 €

## OPCIONES · OPTIONS · OPTIONS · OPTIONEN

EUROS

Juego de guías · **Guides set** · Paire de glissières · Leitset

32 €

Rejilla plastificada (unidad) · **Plastic grating (unit)**  
Grille plastifiée (unité) · Gitter mit Plastikschutz (Einheit)

36 €

Sustituir patas por ruedas · **Replace feet by castors**  
Changement pieds par roulettes · Switch Beine für Räder

4  
6

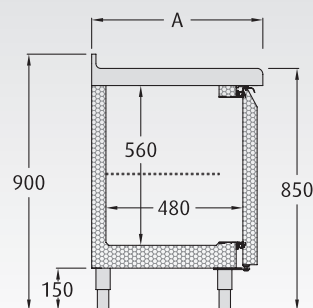
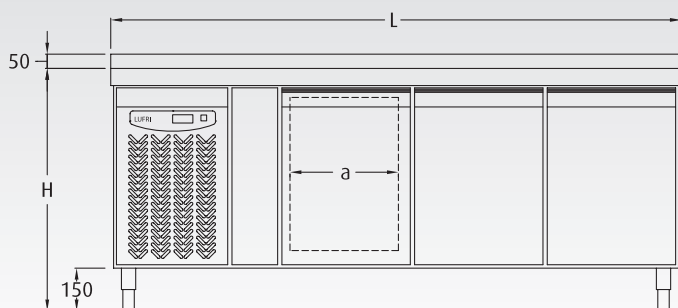
186 €  
279 €

• Consultar plazo de entrega / **Check time of delivery** / Consulter livraison / Konsultieren Lieferung

Construcción	Manufacture	Construction	Herstellung
<ul style="list-style-type: none"> <li>· Exterior en acero inox AISI 304 18/10 (excepto respaldo y fondo).</li> <li>· Interior en acero inox AISI 304.</li> <li>· Estantes interiores en varilla de acero plastificado.</li> <li>· Compresor hermético y condensador de tubo de cobre y aletas de aluminio.</li> <li>· Evaporador forzado.</li> <li>· Termómetro termostático digital.</li> <li>· Desescarche automático.</li> <li>· Gas R600a.</li> <li>· Compresor extraíble.</li> <li>· Puertas con tirador y bisagra pivotante con bloqueo de apertura.</li> <li>· Puertas con los marcos calefactados.</li> <li>· Evaporación automática del agua de desescarche.</li> <li>· Motor tropicalizado.</li> <li>· Rejilla de protección en el condensador para evitar la suciedad.</li> <li>· MODELO V con puertas de cristal.</li> </ul>	<ul style="list-style-type: none"> <li>· Exterior in AISI 304 18/10 stainless steel (except bottom and back).</li> <li>· Inner in AISI 304 stainless steel.</li> <li>· Inner shelvings in plastic steel sticks.</li> <li>· Hermetic compressor, copper pipe condenser and aluminium leafs.</li> <li>· Forced evaporator.</li> <li>· Digital thermostatic thermometer.</li> <li>· Automatic defrost.</li> <li>· R600a Gas.</li> <li>· Detachable compressor.</li> <li>· Doors with handle and blocked opening hinge.</li> <li>· Doors with heated doorframe.</li> <li>· Automatic evaporation of the defrosting water.</li> <li>· Tropicalized motor.</li> <li>· Protection grating in the condenser to prevent the dirt.</li> <li>· MODEL V with glass doors.</li> </ul>	<ul style="list-style-type: none"> <li>· Extérieur en acier inox AISI 304 18/10 (sauf l'arrière et le fond).</li> <li>· Intérieur en acier inox AISI 304.</li> <li>· Étagères intérieures en grilles d'acier plastifiées.</li> <li>· Compresseur hermétique et condensateur en tube de cuivre et ailettes d'aluminium.</li> <li>· Évaporateur forcé.</li> <li>· Thermomètre thermostatique digital.</li> <li>· Dégivrage automatique.</li> <li>· Gaz R600a.</li> <li>· Compresseur extractible</li> <li>· Portes avec poignées intégrées et charnières pivotantes avec blocage d'ouverture.</li> <li>· Portes avec joints chauffants.</li> <li>· Évaporation automatique des eaux de dégivrages.</li> <li>· Groupe tropicalisé.</li> <li>· Grille de protection au niveau du condenseur contre les poussières.</li> <li>· MODÈLE V avec portes vitrées.</li> </ul>	<ul style="list-style-type: none"> <li>· Äusserlich aus Edelstahl AISI 304 18/10 (ausser Rückendeckung und Boden).</li> <li>· Innerlich aus Edelstahl AISI 304.</li> <li>· Vertikale innere Trennungen in Stahlstäbchen mit Plastikschutz.</li> <li>· Hermetischer Kompressor und Rohrkondensator aus Kupfer und Flügel aus Aluminium.</li> <li>· Gezwungene Verdunstung.</li> <li>· Digitale Thermostattemperatur.</li> <li>· Automatischer Abtauverlauf.</li> <li>· Gas R600a.</li> <li>· Herausnehmbarer Kompressor.</li> <li>· Türen mit Griffleiste und Blockierungssystem.</li> <li>· Türen mit beheizten Rahmen.</li> <li>· Automatische Kondenswasserverdunstung.</li> <li>· Tropenmotor.</li> <li>· Schutzgitter des kondensators zur schmutzvermeidung.</li> <li>· MODELL V mit Glastüren.</li> </ul>

### Características técnicas · Technical Features · Détails techniques · Technische Details

	BM 15 BM 15V	BM 20 BM 20V	BM 25 BM 25V
Largo (L) mm · Length (L) mm · Longueur (L) mm · Länge (L) mm	1500	2000	2500
Fondo (A) mm · Depth (A) mm · Largueur (A) mm · Breite (A) mm	600	600	600
Alto (H) mm · Height (H) mm · Hauteur (H) mm · Höhe (H) mm	850	850	850
Potencia del compresor (HP) · Compressor power (HP) · Puissance du compresseur (HP) · Kompressorpotenz (HP)	1/4	1/4	1/3
Puertas · Doors · Portes · Türen	2	3	4
Paso de puerta (a) · Door passage (a) · Passage de la porte (a) · Maß der Tür (a)	335	335	335
Volumen en litros · Volume in litres · Volume en litres · Volumen in Liter	250	384	519
Régimen de temperaturas a 43°C · Temperature interval at 43°C · Régime de températures à 43°C · Temperatursystem in 43°C		-2°C / +8°C	
Tensión/Fases (V/Hz) · Tension/Phases (V/Hz) · Tension/Phases (V/Hz) · Spannung/Phase (V/Hz)		220 / 50	
Refrigerante · Cooler · Réfrigérant · Kühlung		R600a	
Potencia (W/-10°C) · Power (W/-10°C) · Puissance (W/-10°C) · Potenz (W/-10°C)	350	350	350
Condensación · Condensation · Condensation · Kondensation		Ventilada · Ventilated · Ventilée · Geüftet	
Evaporación · Evaporation · Évaporation · Verdunstung		Forzada · Forced · Forcée · Gezwungen	
Desescarche · Defrost · Dégivrage · Abtauverlauf		Automático · Automatic · Automatique · Automatisch	
Patas regulables · Adjustable feet · Pieds réglables · Möbelbeine verstellbar		Sí · Yes · Oui · Ja	
1 Rejilla plastificada por puerta · 1 Plastic grating by door · 1 Grille plastifiée par porte · 1 Gitter mit Plastikschutz pro Tür		Sí · Yes · Oui · Ja	
Peso neto (Kg) · Net Weight (Kg) · Poids net (Kg) · Nettogewicht (Kg)	103	140	158
Peso bruto (Kg) · Gross Weight (Kg) · Poids brut (Kg) · Bruttogewicht (Kg)	118	160	178





# Bajomostrador frigorífico

Refrigerator undercounter

Desserte réfrigérée

Untere kühlstranktheke



BM 20



BM 20V



BM 15 <b>2.328 €</b>	BM 20 <b>2.765 €</b>	BM 25 <b>3.276 €</b>
BM 15V <b>2.734 €</b>	BM 20V <b>3.310 €</b>	BM 25V <b>3.978 €</b>

**OPCIONES · OPTIONS · OPTIONS · OPTIONEN**

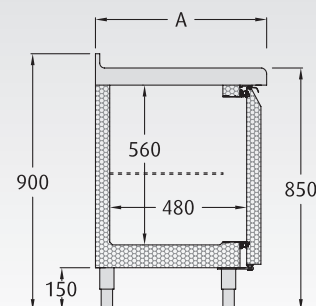
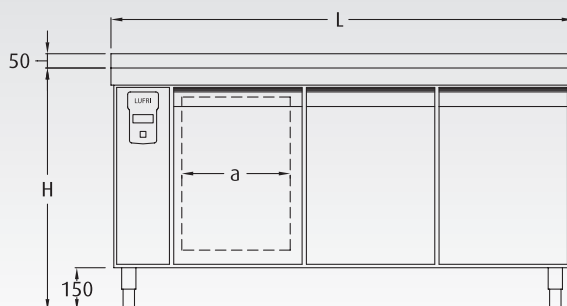
**EUROS**

<b>Fregadero · Kitchen sink · Plonge · Spüle</b>	370mm x 340mm x 150mm	<b>796 €</b>
<b>Juego de guías · Guides set · Paire de glissières · Leitset</b>		<b>32 €</b>
<b>Rejilla plastificada (unidad) · Plastic grating (unit)</b> Grille plastifiée (unité) · Gitter mit Plastikschatz (Einheit)		<b>36 €</b>
<b>Sustituir patas por ruedas · Replace feet by castors</b>	4	<b>186 €</b>
Changement pieds par roulettes · Switch Beine für Räder	6	<b>279 €</b>

Construcción	Manufacture	Construction	Herstellung
<ul style="list-style-type: none"> <li>· Exterior en acero inox AISI 304 18/10 (excepto respaldo y fondo).</li> <li>· Interior en acero inox AISI 304.</li> <li>· Estantes interiores en varilla de acero plastificado.</li> <li>· Compresor hermético y condensador de tubo de cobre y aletas de aluminio.</li> <li>· Evaporador forzado.</li> <li>· Termómetro termostático digital.</li> <li>· Desescarche automático.</li> <li>· Gas R600a.</li> <li>· Puertas con tirador y bisagra pivotante con bloqueo de apertura.</li> <li>· Puertas con los marcos calefactados.</li> <li>· Evaporación automática del agua de desescarche.</li> <li>· Motor frigorífico no incluido.</li> <li>· Las potencias indicadas en el cuadro son recomendadas (máximo 4 m de tubería).</li> <li>· MODELO V con puertas de cristal.</li> </ul>	<ul style="list-style-type: none"> <li>· Exterior in AISI 304 18/10 stainless steel (except bottom and back).</li> <li>· Inner in AISI 304 stainless steel.</li> <li>· Inner shelvings in plastic steel sticks.</li> <li>· Hermetic compressor, copper pipe condenser and aluminium leafs.</li> <li>· Forced evaporator.</li> <li>· Digital thermostatic thermometer.</li> <li>· Automatic defrost.</li> <li>· R600a Gas.</li> <li>· Doors with handle and blocked opening hinge.</li> <li>· Doors with heated doorframe.</li> <li>· Automatic evaporation of the defrosting water.</li> <li>· Refrigeration motor not included.</li> <li>· The powers indicated in the panel are recommended (maximum 4 m tube length).</li> <li>· MODEL V with glass doors.</li> </ul>	<ul style="list-style-type: none"> <li>· Extérieur en acier inox AISI 304 18/10 et 430 (sauf l'arrière et le fond).</li> <li>· Intérieur en acier inox AISI 304.</li> <li>· Étagères intérieures en grilles d'acier plastifiées.</li> <li>· Compresseur hermétique et condensateur en tube de cuivre et ailettes d'aluminium.</li> <li>· Évaporateur forcé.</li> <li>· Thermomètre thermostatique digital.</li> <li>· Dégivrage automatique.</li> <li>· Gaz R600a.</li> <li>· Portes avec poignées intégrées et charnières pivotantes avec blocage d'ouverture.</li> <li>· Portes avec joints chauffants.</li> <li>· Évaporation automatique des eaux de dégivrages.</li> <li>· Compresseur frigorifique non fourni.</li> <li>· Les puissances indiquées dans le tableau sont recommandées (pour une distance inférieure à 4 m de tuyauterie).</li> <li>· MODÈLE V avec portes vitrées.</li> </ul>	<ul style="list-style-type: none"> <li>· Äusserlich aus Edelstahl AISI 304 18/10 (ausser Rückendeckung und Boden)</li> <li>· Innerlich aus Edelstahl AISI 304.</li> <li>· Vertikale innere Trennungen in Stahlstäbchen mit Plastikschutz.</li> <li>· Hermetischer Kompressor und Rohrkondensator aus Kupfer und Flügel aus Aluminium.</li> <li>· Gezwungene Verdunstung.</li> <li>· Digitale Thermostattemperatur.</li> <li>· Automatischer Abtauverlauf.</li> <li>· Gas R600a.</li> <li>· Türen mit Griffleiste und Blockierungssystem.</li> <li>· Türen mit beheizten Rahmen.</li> <li>· Automatische Kondenswasserverdunstung.</li> <li>· Kühlmotor nicht beinhaltet</li> <li>· Die angegebene Potenz in der Tabelle sind Empfehlungen (max. 4 m an Rohr).</li> <li>· MODEL V mit Glastüren.</li> </ul>

### Características técnicas · Technical Features · Détails techniques · Technische Details

	BM 15R BM 15RV	BM 20R BM 20RV
Largo (L) mm · Length (L) mm · Longueur (L) mm · Länge (L) mm	1300	1800
Fondo (A) mm · Depth (A) mm · Largueur (A) mm · Breite (A) mm	600	600
Alto (H) mm · Height (H) mm · Hauteur (H) mm · Höhe (H) mm	850	850
Potencia del compresor (HP) · Compressor power (HP) · Puissance du compresseur (HP) · Kompressorpotenz (HP)	1/4	1/4
Puertas · Doors · Portes · Türen	2	3
Paso de puerta (a) · Door passage (a) · Passage de la porte (a) · Maß der Tür (a)	335	335
Volumen en litros · Volume in litres · Volume en litres · Volumen in Liter	250	384
Régimen de temperaturas a 43°C · Temperature interval at 43°C · Régime de températures à 43°C · Temperatursystem in 43°C	-2°C / +8°C	
Tensión/Fases (V/Hz) · Tension/Phases (V/Hz) · Tension/Phases (V/Hz) · Spannung/Phase (V/Hz)	220 / 50	
Refrigerante · Cooler · Réfrigérant · Kühlung	R600a	
Potencia (W/-10°C) · Power (W/-10°C) · Puissance (W/-10°C) · Potenz (W/-10°C)	350	350
Condensación · Condensation · Condensation · Kondensation	Ventilada · Ventilated · Ventilée · Geüftet	
Evaporación · Evaporation · Évaporation · Verdunstung	Forzada · Forced · Forcée · Gezwungen	
Desescarche · Defrost · Dégivrage · Abtauverlauf	Automático · Automatic · Automatique · Automatisch	
Patas regulables · Adjustable feet · Pieds réglables · Möbelbeine verstellbar	Sí · Yes · Oui · Ja	
1 Rejilla plastificada por puerta · 1 Plastic grating by door · 1 Grille plastifiée par porte · 1 Gitter mit Plastikschutz pro Tür	Sí · Yes · Oui · Ja	
Peso neto (Kg) · Net Weight (Kg) · Poids net (Kg) · Nettogewicht (Kg)	100	140
Peso bruto (Kg) · Gross Weight (Kg) · Poids brut (Kg) · Bruttogewicht (Kg)	113	157





# Bajomostrador frigorífico · con preinstalación

Refrigerator undercounter · with pre-installation

Desserte réfrigérée · avec preinstallation

Untere kühlschranktheke · mit vorinstallation

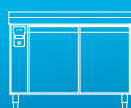


BM 20R



BM 20RV

Motor frigorífico no incluido · Refrigeration motor not included · Compresseur frigorifique non fourni · Kühlmotor nicht beinhaltet



BM 15R 1.880 €

BM 15RV 2.200 €



BM 20R 2.346 €

BM 20RV 2.812 €

## OPCIONES · OPTIONS · OPTIONS · OPTIONEN

EUROS

Juego de guías · Guides set · Paire de glissières · Leitset

32 €

Rejilla plastificada (unidad) · Plastic grating (unit)  
Grille plastifiée (unité) · Gitter mit Plastikschutz (Einheit)

36 €

Sustituir patas por ruedas · Replace feet by castors  
Changement pieds par roulettes · Switch Beine für Räder

4

186 €

Motor · Motor · Compresseur · Motor

BM 15R  
BM 20R

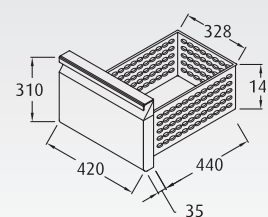
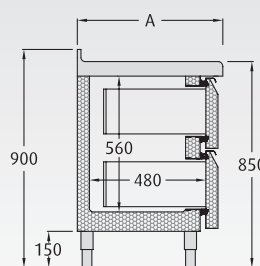
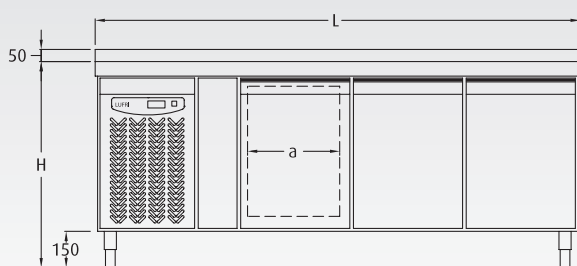
575 €  
670 €

• Consultar plazo de entrega / Check time of delivery / Consulter livraison / Konsultieren Lieferung

Construcción	Manufacture	Construction	Herstellung
<ul style="list-style-type: none"> <li>· Exterior en acero inox AISI 304 18/10 (excepto respaldo y fondo).</li> <li>· Interior en acero inox AISI 304.</li> <li>· Estantes interiores en varilla de acero plastificado.</li> <li>· Compresor hermético y condensador de tubo de cobre y aletas de aluminio.</li> <li>· Evaporador forzado.</li> <li>· Termómetro termostático digital.</li> <li>· Desescarche automático.</li> <li>· Gas R600a.</li> <li>· Motor extraíble.</li> <li>· Puertas con tirador y bisagra pivotante con bloqueo de apertura.</li> <li>· Puertas con los marcos calefactados.</li> <li>· Evaporación automática del agua de desescarche.</li> <li>· Motor tropicalizado.</li> <li>· Rejilla de protección en el condensador para evitar la suciedad.</li> </ul>	<ul style="list-style-type: none"> <li>· Exterior in AISI 304 18/10 stainless steel (except bottom and back).</li> <li>· Inner in AISI 304 stainless steel.</li> <li>· Inner shelvings in plastic steel sticks.</li> <li>· Hermetic compressor, copper pipe condenser and aluminium leafs.</li> <li>· Forced evaporator.</li> <li>· Digital thermostatic thermometer.</li> <li>· Automatic defrost.</li> <li>· R600a Gas.</li> <li>· Detachable compressor.</li> <li>· Doors with handle and blocked opening hinge.</li> <li>· Doors with heated doorframe.</li> <li>· Automatic evaporation of the defrosting water.</li> <li>· Tropicalized motor.</li> <li>· Protection grating in the condenser to prevent the dirt.</li> </ul>	<ul style="list-style-type: none"> <li>· Extérieur en acier inox AISI 304 18/10 (sauf l'arrière et le fond).</li> <li>· Intérieur en acier inox AISI 304.</li> <li>· Étagères intérieures en grilles d'acier plastifiées.</li> <li>· Compresseur hermétique et condensateur en tube de cuivre et ailettes d'aluminium.</li> <li>· Évaporateur forcé.</li> <li>· Thermomètre thermostatique digital.</li> <li>· Dégivrage automatique.</li> <li>· Gaz R600a.</li> <li>· Compresseur extractible.</li> <li>· Portes avec poignées intégrées et charnières pivotantes avec blocage d'ouverture.</li> <li>· Portes avec joints chauffants.</li> <li>· Évaporation automatique des eaux de dégivrages.</li> <li>· Groupe tropicalisé.</li> <li>· Grille de protection au niveau du condensateur contre les poussières.</li> </ul>	<ul style="list-style-type: none"> <li>· Äusserlich aus Edelstahl AISI 304 18/10 (ausser Rückendeckung und Boden).</li> <li>· Innerlich aus Edelstahl AISI 304.</li> <li>· Vertikale innere Trennungen in Stahlstäbchen mit Plastikschutz.</li> <li>· Hermetischer Kompressor und Rohrkondensator aus Kupfer und Flügel aus Aluminium.</li> <li>· Gezwungene Verdunstung.</li> <li>· Schubladenabfluss.</li> <li>· Digitale Thermostattemperatur.</li> <li>· Automatischer Abtauverlauf.</li> <li>· Gas R600a.</li> <li>· Herausnehmbarer Motor.</li> <li>· Türen mit Griffleiste und Blockierungssystem.</li> <li>· Türen mit beheizten Rahmen.</li> <li>· Automatische Kondenswasserverdunstung.</li> <li>· Tropenmotor.</li> <li>· Schutzgitter des Kondensators zur Schmutzvermeidung.</li> </ul>

### Características técnicas · Technical Features · Détails techniques · Technische Details

	BMC 15	BMC 20	BMC 25
Largo (L) mm · Length (L) mm · Longueur (L) mm · Länge (L) mm	1500	2000	2500
Fondo (A) mm · Depth (A) mm · Largueur (A) mm · Breite (A) mm	600	600	600
Alto (H) mm · Height (H) mm · Hauteur (H) mm · Höhe (H) mm	850	850	850
Potencia del compresor (HP) · Compressor power (HP) · Puissance du compresseur (HP) · Kompressorpotenz (HP)	1/4	1/4	1/3
Puertas/Cajones · Doors/Drawers · Portes/Tiroirs · Türen/Schubladen	Opcional · Optional · Optionnel · Optional		
Paso de puerta (a) · Door passage (a) · Passage de la porte (a) · Maß der Tür (a)	335	335	335
Volumen en litros · Volume in litres · Volume en litres · Volumen in Liter	250	384	519
Régimen de temperaturas a 43°C · Temperature interval at 43°C · Régime de températures à 43°C · Temperatursystem in 43°C	-2°C / +8°C		
Tensión/Fases (V/Hz) · Tension/Phases (V/Hz) · Tension/Phases (V/Hz) · Spannung/Phase (V/Hz)	220 / 50		
Refrigerante · Cooler · Réfrigérant · Kühlung	R-600a		
Potencia (W/-10°C) · Power (W/-10°C) · Puissance (W/-10°C) · Potenz (W/-10°C)	350	350	350
Condensación · Condensation · Condensation · Kondensation	Ventilada · Ventilated · Ventilée · Geüftet		
Evaporación · Evaporation · Évaporation · Verdunstung	Forzada · Forced · Forcée · Gezwungen		
Desescarche · Defrost · Dégivrage · Abtauverlauf	Automático · Automatic · Automatique · Automatisch		
Patas regulables · Adjustable feet · Pieds réglables · Möbelbeine verstellbar	Sí · Yes · Oui · Ja		
1 Rejilla plastificada por puerta · 1 Plastic grating by door · 1 Grille plastifiée par porte · 1 Gitter mit Plastikschutz pro Tür	Sí · Yes · Oui · Ja		
Peso neto (Kg) · Net Weight (Kg) · Poids net (Kg) · Nettogewicht (Kg)	103	140	158
Peso bruto (Kg) · Gross Weight (Kg) · Poids brut (Kg) · Bruttogewicht (Kg)	118	160	178





# Bajomostrador frigorífico

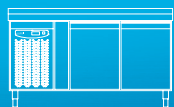
Refrigerator undercounter

Desserte réfrigérée

Untere kühlschranktheke



BMC 20



BMC 15 2.328 €



BMC 20 2.765 €



BMC 25 3.276 €

## OPCIONES · OPTIONS · OPTIONS · OPTIONEN

EUROS

**Cajón doble en sustitución de puerta · Doble drawer replacing the door**  
Double tiroir à la place de la porte · Doppelte Schublade anstatt Tür

607 €

**Fregadero · Kitchen sink · Plonge · Spüle**

370mm x 340mm x 150mm

796 €

**Juego de guías · Guides set · Paire de glissières · Leitset**

32 €

**Rejilla plastificada (unidad) · Plastic grating (unit)**  
Grille plastifiée (unité) · Gitter mit Plastikschatz (Einheit)

36 €

**Sustituir patas por ruedas · Replace feet by castors**  
Changement pieds par roulettes · Switch Beine für Räder

4

186 €

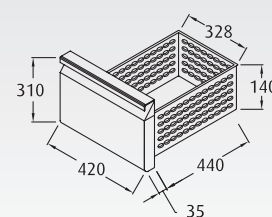
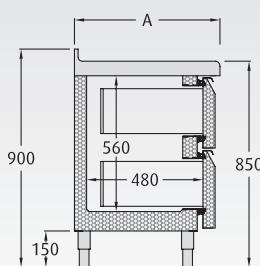
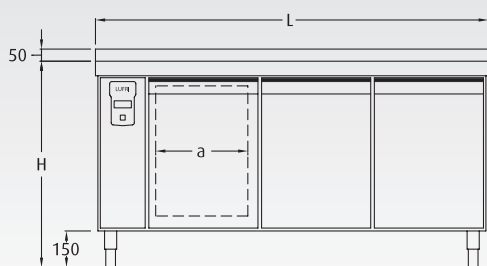
6

279 €

Construcción	Manufacture	Construction	Herstellung
<ul style="list-style-type: none"> <li>· Exterior en acero inox AISI 304 18/10 (excepto respaldo y fondo).</li> <li>· Interior en acero inox AISI 304.</li> <li>· Estantes interiores en varilla de acero plastificado.</li> <li>· Compresor hermético y condensador de tubo de cobre y aletas de aluminio.</li> <li>· Evaporador forzado.</li> <li>· Termómetro termostático digital.</li> <li>· Desescarche automático.</li> <li>· Gas R600a.</li> <li>· Puertas con tirador y bisagra pivotante con bloqueo de apertura.</li> <li>· Puertas con los marcos calefactados.</li> <li>· Evaporación automática del agua de desescarche.</li> <li>· Motor frigorífico no incluido.</li> <li>· Las potencias indicadas en el cuadro son recomendadas (máximo 4 m de tubería).</li> </ul>	<ul style="list-style-type: none"> <li>· Exterior in AISI 304 18/10 stainless steel (except bottom and back).</li> <li>· Inner in AISI 304 stainless steel.</li> <li>· Inner shelvings in plastic steel sticks.</li> <li>· Hermetic compressor, copper pipe condenser and aluminium leafs.</li> <li>· Forced evaporator.</li> <li>· Digital thermostatic thermometer.</li> <li>· Automatic defrost.</li> <li>· R600a Gas.</li> <li>· Doors with handle and blocked opening hinge.</li> <li>· Doors with heated doorframe.</li> <li>· Automatic evaporation of the defrosting water.</li> <li>· Refrigeration motor not included.</li> <li>· The powers indicated in the panel are recommended (maximum 4 m tube length).</li> </ul>	<ul style="list-style-type: none"> <li>· Extérieur en acier inox AISI 304 18/10 (sauf l'arrière et le fond).</li> <li>· Intérieur en acier inox AISI 304.</li> <li>· Etagères intérieures en grilles d'acier plastifiées.</li> <li>· Compresseur hermétique et condensateur en tube de cuivre et ailettes d'aluminium.</li> <li>· Evaporateur forcé.</li> <li>· Thermomètre thermostatique digital.</li> <li>· Dégivrage automatique.</li> <li>· Gaz R600a.</li> <li>· Portes avec poignées intégrées et charnières pivotantes avec blocage d'ouverture.</li> <li>· Portes avec joints chauffants.</li> <li>· Evaporation automatique des eaux de dégivrages.</li> <li>· Compresseur frigorifique non fourni.</li> <li>· Les puissances indiquées dans le tableau sont recommandées (pour une distance inférieure à 4 m de tuyauterie).</li> </ul>	<ul style="list-style-type: none"> <li>· Äusserlich aus Edelstahl AISI 304 18/10 (ausser Rückendeckung und Boden).</li> <li>· Innerlich aus Edelstahl AISI 304.</li> <li>· Vertikale innere Trennungen in Stahlstäbchen mit Plastikschutz.</li> <li>· Hermetischer Kompressor und Rohrkondensator aus Kupfer und Flügel aus Aluminium.</li> <li>· Gezwungene Verdunstung.</li> <li>· Digitale Thermostattemperatur.</li> <li>· Automatischer Abtauverlauf.</li> <li>· Gas R600a.</li> <li>· Türen mit Griffleiste und Blockierungssystem.</li> <li>· Türen mit beheizten Rahmen.</li> <li>· Automatische Kondenswasserverdunstung.</li> <li>· Kühlmotor nicht beinhaltet.</li> <li>· Die angegebene Potenz in der Tabelle sind Empfehlungen (max. 4 m an Rohr).</li> </ul>

### Características técnicas · Technical Features · Détails techniques · Technische Details

	BMC 15R	BMC 20R
Largo (L) mm · Length (L) mm · Longueur (L) mm · Länge (L) mm	1300	1800
Fondo (A) mm · Depth (A) mm · Largueur (A) mm · Breite (A) mm	600	600
Alto (H) mm · Height (H) mm · Hauteur (H) mm · Höhe (H) mm	850	850
Potencia del compresor (HP) · Compressor power (HP) · Puissance du compresseur (HP) · Kompressorpotenz (HP)	1/4	1/4
Puertas/Cajones · Doors/Drawers · Portes/Tiroirs · Türen/Schubladen	Opcional · Optional · Optionnel · Optional	
Paso de puerta (a) · Door passage (a) · Passage de la porte (a) · Maß der Tür (a)	335	335
Volumen en litros · Volume in litres · Volume en litres · Volumen in Liter	250	384
Régimen de temperaturas a 43°C · Temperature interval at 43°C · Régime de températures à 43°C · Temperatursystem in 43°C	-2°C / +8°C	
Tensión/Fases (V/Hz) · Tension/Phases (V/Hz) · Tension/Phases (V/Hz) · Spannung/Phase (V/Hz)	220 / 50	
Refrigerante · Cooler · Réfrigérant · Kühlung	R600a	
Potencia (W/-10°C) · Power (W/-10°C) · Puissance (W/-10°C) · Potenz (W/-10°C)	350	350
Condensación · Condensation · Condensation · Kondensation	Ventilada · Ventilated · Ventilée · Gleüftet	
Evaporación · Evaporation · Évaporation · Verdunstung	Forzada · Forced · Forcée · Gezwungen	
Desescarche · Defrost · Dégivrage · Abtauverlauf	Automático · Automatic · Automatique · Automatisch	
Patas regulables · Adjustable feet · Pieds réglables · Möbelbeine verstellbar	Sí · Yes · Oui · Ja	
1 Rejilla plastificada por puerta · 1 Plastic grating by door · 1 Grille plastifiée par porte · 1 Gitter mit Plastikschutz pro Tür	Sí · Yes · Oui · Ja	
Peso neto (Kg) · Net Weight (Kg) · Poids net (Kg) · Nettogewicht (Kg)	100	140
Peso bruto (Kg) · Gross Weight (Kg) · Poids brut (Kg) · Bruttogewicht (Kg)	113	157





# Bajomostador frigorífico · con preinstalación

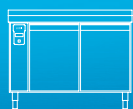
Refrigerator undercounter · with pre-installation

Desserte réfrigérée · avec preinstallation

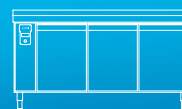
Untere kühlschranktheke · mit vorinstallation



**BMC 20R** Motor frigorífico no incluido · *Refrigeration motor not included* · Compresseur frigorifique non fourni · *Kühlmotor nicht beinhaltet*



**BMC 15R 1.880 €**



**BMC 20R 2.346 €**

## OPCIONES · OPTIONS · OPTIONEN

EUROS

**Cajón doble en sustitución de puerta · Double drawer replacing the door**  
Double tiroir à la place de la porte · *Doppelte Schublade anstatt Tür*

607 €

**Juego de guías · Guides set** · Paire de glissières · *Leitset*

32 €

**Rejilla plastificada (unidad) · Plastic grating (unit)**  
Grille plastifiée (unité) · *Gitter mit Plastikschutz (Einheit)*

36 €

**Sustituir patas por ruedas · Replace feet by castors**  
Changement pieds par roulettes · *Switch Beine für Räder*

4

186 €

**Motor · Motor** · Compresseur · *Motor*

BMC 15R

575 €

BMC 20R

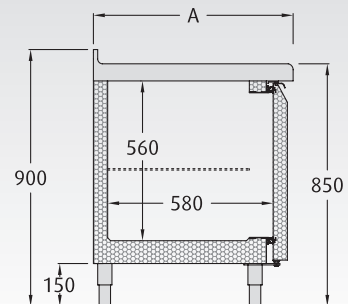
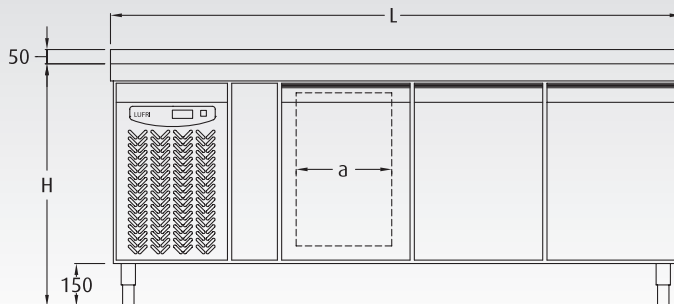
670 €

• Consultar plazo de entrega / *Check time of delivery* / Consulter livraison / *Konsultieren Lieferung*

Construcción	Manufacture	Construction	Herstellung
<ul style="list-style-type: none"> <li>· Exterior en acero inox. AISI 304 18/10 (excepto respaldo y fondo).</li> <li>· Interior en acero inox. AISI 304.</li> <li>· Equipado para incorporar recipientes G/N 1/1.</li> <li>· Compresor hermético y condensador de tubo de cobre y aletas de aluminio.</li> <li>· Evaporador de tiro forzado.</li> <li>· Guías correderas para bandeja G/N 1/1 (4 unid./ puerta).</li> <li>· Termómetro termostático digital.</li> <li>· Desescarche automático.</li> <li>· Gas R600a.</li> <li>· Motor extraíble .</li> <li>· Puertas con tirador y bisagra pivotante con bloqueo de apertura.</li> <li>· Puertas con los marcos calefactados.</li> <li>· Evaporación automática del agua de desescarche.</li> <li>· Motor tropicalizado.</li> <li>· Rejilla de protección en el condensador para evitar la suciedad.</li> <li>· MODELO V con puertas de cristal.</li> </ul>	<ul style="list-style-type: none"> <li>· Exterior in AISI 304 18/10 stainless steel (except bottom and back).</li> <li>· Inner in AISI 304 stainless steel.</li> <li>· Ready to sit up G/N 1/1 containers.</li> <li>· Hermetic compressor, copper pipe condenser and aluminium leafs.</li> <li>· Strained air evaporator.</li> <li>· Sliding guides for G/N 1/1 containers (4 units per door).</li> <li>· Digital thermostatic thermometer.</li> <li>· Automatic defrost.</li> <li>· R600a Gas.</li> <li>· Detachable compressor.</li> <li>· Doors with handle and blocked opening hinge.</li> <li>· Doors with heated doorframe.</li> <li>· Automatic evaporation of the defrosting water.</li> <li>· Tropicalized motor.</li> <li>· Protection grating in the condenser to prevent the dirt.</li> <li>· MODEL V with glass doors.</li> </ul>	<ul style="list-style-type: none"> <li>· Extérieur en acier inox AISI 304 18/10 (sauf l'arrière et le fond).</li> <li>· Intérieur en acier inox AISI 304.</li> <li>· Équipée pour incorporer récipients G/N 1/1.</li> <li>· Compresseur hermétique et condensateur en tube de cuivre et ailettes d'aluminium.</li> <li>· Évaporateur d'air forcé.</li> <li>· Glissières pour les plateaux G/N 1/1 (4 unités par porte).</li> <li>· Thermomètre thermostatique digital.</li> <li>· Dégivrage automatique.</li> <li>· Gaz R600a.</li> <li>· Compresseur extractible.</li> <li>· Portes avec poignées intégrées et charnières pivotantes avec blocage d'ouverture.</li> <li>· Portes avec joints chauffants.</li> <li>· Évaporation automatique des eaux de dégivrages.</li> <li>· Groupe tropicalisé.</li> <li>· Grille de protection au niveau du condenseur contre les poussières.</li> <li>· MODÈLE V avec portes vitrées.</li> </ul>	<ul style="list-style-type: none"> <li>· Äusserlich aus Edelstahl AISI 304 18/10 (ausser Rückendeckung und Boden).</li> <li>· Innerlich aus Edelstahl AISI 304.</li> <li>· Ausgestattet um G/N 1/1 Behälter einzufügen.</li> <li>· Hermetischer Kompressor und Rohrkondensator aus Kupfer und Flügel aus Aluminium.</li> <li>· Abzugsgezwungene Verdunstung.</li> <li>· Leitschieber für Schubfach G/N 1/1 (4 Stück/Tür).</li> <li>· Digitale Thermostattemperatur.</li> <li>· Automatischer Abtauverlauf.</li> <li>· Gas R600a.</li> <li>· Herausnehmbarer Kühlmotor.</li> <li>· Türen mit Griffleiste und Blockierungssystem.</li> <li>· Türen mit beheizten Rahmen.</li> <li>· Automatische Kondenswasserverdunstung.</li> <li>· Tropenmotor.</li> <li>· Schutzgitter des Kondensators zur Schutzvermeidung.</li> <li>· MODELL V mit Glastüren.</li> </ul>

### Características técnicas · Technical Features · Détails techniques · Technische Details

	BMG 15 BMG 15V	BMG 20 BMG 20V	BMG 25 BMG 25V
Largo (L) mm · Length (L) mm · Longueur (L) mm · Länge (L) mm	1500	2000	2500
Fondo (A) mm · Depth (A) mm · Largueur (A) mm · Breite (A) mm	700	700	700
Alto (H) mm · Height (H) mm · Hauteur (H) mm · Höhe (H) mm	850	850	850
Potencia del compresor (HP) · Compressor power (HP) · Puissance du compresseur (HP) · Kompressorpotenz (HP)	1/4	1/4	1/3
Puertas · Doors · Portes · Türen	2	3	4
Paso de puerta (a) · Door passage (a) · Passage de la porte (a) · Maß der Tür (a)	335	335	335
Volumen en litros · Volume in litres · Volume en litres · Volumen in Liter	302	464	627
Régimen de temperaturas a 43°C · Temperature interval at 43°C · Régime de températures à 43°C · Temperatursystem in 43°C		-2°C / +8°C	
Tensión/Fases (V/Hz) · Tension/Phases (V/Hz) · Tension/Phases (V/Hz) · Spannung/Phase (V/Hz)		220 / 50	
Refrigerante · Cooler · Réfrigérant · Kühlung		R600a	
Potencia (W/-10°C) · Power (W/-10°C) · Puissance (W/-10°C) · Potenz (W/-10°C)	350	350	350
Condensación · Condensation · Condensation · Kondensation		Ventilada · Ventilated · Ventilée · Gleüftet	
Evaporación · Evaporation · Évaporation · Verdunstung		Forzada · Forced · Forcée · Gezwungen	
Desescarche · Defrost · Dégivrage · Abtauverlauf		Automático · Automatic · Automatique · Automatisch	
Patas regulables · Adjustable feet · Pieds réglables · Möbelbeine verstellbar		Sí · Yes · Oui · Ja	
1 Rejilla plastificada por puerta · 1 Plastic grating by door · 1 Grille plastifiée par porte · 1 Gitter mit Plastikschatz pro Tür		Sí · Yes · Oui · Ja	
Peso neto (Kg) · Net Weight (Kg) · Poids net (Kg) · Nettogewicht (Kg)	113	149	173
Peso bruto (Kg) · Gross Weight (Kg) · Poids brut (Kg) · Bruttogewicht (Kg)	128	166	188





# Bajomostrador frigorífico · Gastronorm

Refrigerator undercounter · Gastronorm

Desserte réfrigérée · Gastronorm

Untere kühlschranktheke · Gastronorm



BMG 20



BMG 20V



BMG 15	BMG 20	BMG 25
2.640 €	3.137 €	3.789 €
BMG 15V	BMG 20V	BMG 25V
3.046 €	3.686 €	4.426 €

## OPCIONES · OPTIONS · OPTIONS · OPTIONEN

EUROS

Juego de guías · **Guides set** · Paire de glissières · Leitset

34 €

Rejilla plastificada GN 1/1 (unidad) · **Plastic grating GN 1/1 (unit)**  
Grille plastifiée GN 1/1 (unité) · Gitter mit Plastikschutz GN 1/1 (Einheit)

325mm x 530mm

40 €

Rejilla inoxidable GN 1/1 (unidad) · **Stainless grating GN 1/1 (unit)**  
Grille inox GN 1/1 (unité) · Gitter rostfrei GN 1/1 (Einheit)

325mm x 530mm

70 €

Fregadero · **Kitchen sink** · Plonge · Spüle

370mm x 340mm x 150mm

796 €

Sustituir patas por ruedas · **Replace feet by castors**  
Changement pieds par roulettes · Switch Beine für Räder

4

186 €

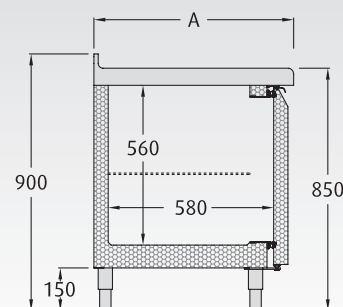
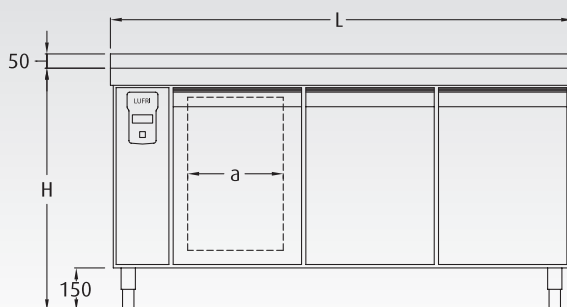
6

279 €

Construcción	Manufacture	Construction	Herstellung
<ul style="list-style-type: none"> <li>· Exterior en acero inox. AISI 304 18/10 (excepto respaldo y fondo).</li> <li>· Interior en acero inox. AISI 304.</li> <li>· Equipado para incorporar recipientes G/N 1/1.</li> <li>· Compresor hermético y condensador de tubo de cobre y aletas de aluminio.</li> <li>· Evaporador de tiro forzado.</li> <li>· Guías correderas para bandeja G/N 1/1 (4 unid./ puerta).</li> <li>· Termómetro termostático digital.</li> <li>· Desescarche automático.</li> <li>· Gas R600a.</li> <li>· Puertas con tirador y bisagra pivotante con bloqueo de apertura.</li> <li>· Puertas con los marcos calefactados.</li> <li>· Evaporación automática del agua de desescarche.</li> <li>· Motor frigorífico no incluido.</li> <li>· Las potencias indicadas en el cuadro son recomendadas (máximo 4 m de tubería).</li> <li>· <b>MODELO V con puertas de cristal.</b></li> </ul>	<ul style="list-style-type: none"> <li>· Exterior in AISI 304 18/10 stainless steel (except bottom and back).</li> <li>· Inner in AISI 304 stainless steel.</li> <li>· Ready to sit up G/N 1/1 containers.</li> <li>· Hermetic compressor, copper pipe condenser and aluminium leafs.</li> <li>· Strained air evaporator.</li> <li>· Sliding guides for G/N 1/1 containers (4 units per door).</li> <li>· Digital thermostatic thermometer.</li> <li>· Automatic defrost.</li> <li>· R600a Gas.</li> <li>· Doors with handle and blocked opening hinge.</li> <li>· Doors with heated doorframe.</li> <li>· Automatic evaporation of the defrosting water.</li> <li>· Refrigeration motor not included.</li> <li>· The powers indicated in the panel are recommended (maximum 4 m tube length).</li> <li>· <b>MODEL V with glass doors.</b></li> </ul>	<ul style="list-style-type: none"> <li>· Extérieur en acier inox AISI 304 18/10 (sauf l'arrière et le fond).</li> <li>· Intérieur en acier inox AISI 304.</li> <li>· Équipée pour incorporer récipients G/N 1/1.</li> <li>· Compresseur hermétique et condensateur en tube de cuivre et ailettes d'aluminium.</li> <li>· Évaporateur d'air forcé.</li> <li>· Glissières pour les plateaux G/N 1/1 (4 unités par porte).</li> <li>· Thermomètre thermostatique digital.</li> <li>· Dégivrage automatique.</li> <li>· Gaz R600a.</li> <li>· Portes avec poignées intégrées et charnières pivotantes avec blocage d'ouverture.</li> <li>· Portes avec joints chauffants.</li> <li>· Évaporation automatique des eaux de dégivrages.</li> <li>· Compresseur frigorifique non fourni.</li> <li>· Les puissances indiquées dans le tableau sont recommandées (pour une distance inférieure à 4 m de tuyauterie).</li> <li>· <b>MODÈLE V avec portes vitrées.</b></li> </ul>	<ul style="list-style-type: none"> <li>· Äusserlich aus Edelstahl AISI 304 18/10 (ausser Rückendeckung und Boden).</li> <li>· Innerlich aus Edelstahl AISI 304.</li> <li>· Ausgestattet um G/N 1/1 Behälter einzufügen.</li> <li>· Hermetischer Kompressor und Rohrkondensator aus Kupfer und Flügel aus Aluminium.</li> <li>· Abzugsgezwungene Verdunstung.</li> <li>· Leitschieber für Schubfach G/N 1/1 (4 Stück/Tür).</li> <li>· Digitale Thermostattemperatur.</li> <li>· Automatischer Abtauverlauf.</li> <li>· Gas R600a.</li> <li>· Türen mit Griffleiste und Blockierungssystem.</li> <li>· Türen mit beheizten Rahmen.</li> <li>· Automatische Kondenswasserverdunstung.</li> <li>· Kühlmotor nicht beinhaltet.</li> <li>· Die angegebene Potenz in der Tabelle sind Empfehlungen (max. 4 m an Rohr).</li> <li>· <b>MODELL V mit Glastüren.</b></li> </ul>

### Características técnicas · Technical Features · Détails techniques · Technische Details

	BMG 15R	BMG 20R	BMG 25R
	BMG 15RV	BMG 20RV	BMG 25RV
Largo (L) mm · Length (L) mm · Longueur (L) mm · Länge (L) mm	1300	1800	2250
Fondo (A) mm · Depth (A) mm · Largueur (A) mm · Breite (A) mm	700	700	700
Alto (H) mm · Height (H) mm · Hauteur (H) mm · Höhe (H) mm	850	850	850
Potencia del compresor (HP) · Compressor power (HP) · Puissance du compresseur (HP) · Kompressorpotenz (HP)	1/4	1/4	1/3
Puertas · Doors · Portes · Türen	2	3	4
Paso de puerta (a) · Door passage (a) · Passage de la porte (a) · Maß der Tür (a)	335	335	335
Volumen en litros · Volume in litres · Volume en litres · Volumen in Liter	302	464	627
Régimen de temperaturas a 43°C · Temperature interval at 43°C · Régime de températures à 43°C · Temperatursystem in 43°C		-2°C / +8°C	
Tensión/Fases (V/Hz) · Tension/Phases (V/Hz) · Tension/Phases (V/Hz) · Spannung/Phase (V/Hz)		220 / 50	
Refrigerante · Cooler · Réfrigérant · Kühlung		R600a	
Potencia (W/-10°C) · Power (W/-10°C) · Puissance (W/-10°C) · Potenz (W/-10°C)	350	350	350
Condensación · Condensation · Condensation · Kondensation		Ventilada · Ventilated · Ventilée · Geüftet	
Evaporación · Evaporation · Évaporation · Verdunstung		Forzada · Forced · Forcée · Gezwungen	
Desescarche · Defrost · Dégivrage · Abtauverlauf		Automático · Automatic · Automatique · Automatisch	
Patas regulables · Adjustable feet · Pieds réglables · Möbelbeine verstellbar		Sí · Yes · Oui · Ja	
1 Rejilla plastificada por puerta · 1 Plastic grating by door · 1 Grille plastifiée par porte · 1 Gitter mit Plastikschutz pro Tür		Sí · Yes · Oui · Ja	
Peso neto (Kg) · Net Weight (Kg) · Poids net (Kg) · Nettogewicht (Kg)	105	140	158
Peso bruto (Kg) · Gross Weight (Kg) · Poids brut (Kg) · Bruttogewicht (Kg)	120	158	178





# Bajomostrador frigorífico · con preinstalación · Gastronorm

Refrigerator undercounter · with pre-installation · Gastronorm

Desserte réfrigérée · avec preinstallation · Gastronorm

Untere kühlschranktheke · mit vorinstallation · Gastronorm



BMG 20R



BMG 20RV

Motor frigorífico no incluido · Refrigeration motor not included · Compresseur frigorifique non fourni · Kühlmotor nicht beinhaltet

Model	Price (€)	Model	Price (€)	Model	Price (€)
BMG 15R	2.005 €	BMG 20R	2.419 €	BMG 25R	2.943 €
BMG 15RV	2.334 €	BMG 20RV	2.884 €	BMG 25RV	3.544 €

## OPCIONES · OPTIONS · OPTIONEN

Juego de guías · Guides set · Paire de glissières · Leitset

EUROS

34 €

Rejilla plastificada GN 1/1 (unidad) · Plastic grating GN 1/1 (unit)  
Grille plastifiée GN 1/1 (unité) · Gitter mit Plastikschutz GN 1/1 (Einheit)

325mm x 530mm

40 €

Sustituir patas por ruedas · Replace feet by castors  
Changement pieds par roulettes · Switch Beine für Räder

4

186 €

6

279 €

Motor · Motor · Compresseur · Motor

BMG 15R

575 €

BMG 20R

670 €

BMG 25R

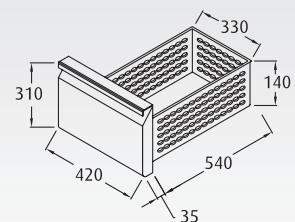
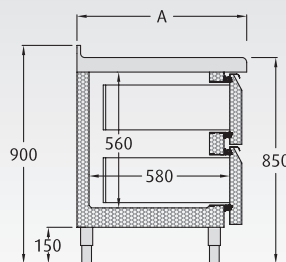
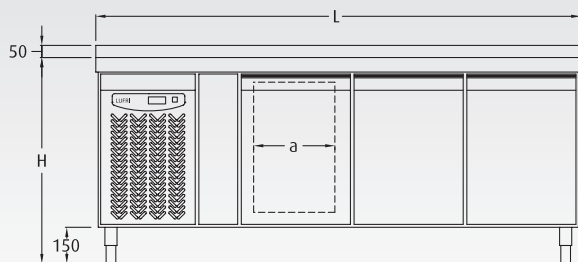
725 €

• Consultar plazo de entrega / Check time of delivery / Consulter livraison / Konsultieren Lieferung

Construcción	Manufacture	Construction	Herstellung
<ul style="list-style-type: none"> <li>· Exterior en acero inox. AISI 304 18/10 (excepto respaldo y fondo).</li> <li>· Interior en acero inox. AISI 304.</li> <li>· Equipado para incorporar recipientes G/N 1/1.</li> <li>· Compresor hermético y condensador de tubo de cobre y aletas de aluminio.</li> <li>· Evaporador de tiro forzado.</li> <li>· Guías correderas para bandeja G/N 1/1 (4 unid./ puerta).</li> <li>· Termómetro termostático digital.</li> <li>· Desescarche automático.</li> <li>· Gas R600a.</li> <li>· Motor extraíble .</li> <li>· Puertas con tirador y bisagra pivotante con bloqueo de apertura.</li> <li>· Puertas con los marcos calefactados.</li> <li>· Evaporación automática del agua de desescarche.</li> <li>· Motor tropicalizado.</li> <li>· Rejilla de protección en el condensador para evitar la suciedad.</li> </ul>	<ul style="list-style-type: none"> <li>· Exterior in AISI 304 18/10 stainless steel (except bottom and back).</li> <li>· Inner in AISI 304 stainless steel.</li> <li>· Ready to sit up G/N 1/1 containers.</li> <li>· Hermetic compressor, copper pipe condenser and aluminium leafs.</li> <li>· Strained air evaporator.</li> <li>· Sliding guides for G/N 1/1 containers (4 units per door).</li> <li>· Digital thermostatic thermometer.</li> <li>· Automatic defrost.</li> <li>· R600a Gas.</li> <li>· Detachable compressor.</li> <li>· Doors with handle and blocked opening hinge.</li> <li>· Doors with heated doorframe.</li> <li>· Automatic evaporation of the defrosting water.</li> <li>· Tropicalized motor.</li> <li>· Protection grating in the condenser to prevent the dirt.</li> </ul>	<ul style="list-style-type: none"> <li>· Extérieur en acier inox AISI 304 18/10 (sauf l'arrière et le fond).</li> <li>· Intérieur en acier inox AISI 304.</li> <li>· Équipée pour incorporer récipients G/N 1/1.</li> <li>· Compresseur hermétique et condensateur en tube de cuivre et ailettes d'aluminium.</li> <li>· Évaporateur d'air forcé.</li> <li>· Glissières pour les plateaux G/N 1/1 (4 unités par porte).</li> <li>· Thermomètre thermostatique digital.</li> <li>· Dégivrage automatique.</li> <li>· Gaz R600a.</li> <li>· Compresseur extractible.</li> <li>· Portes avec poignées intégrées et charnières pivotantes avec blocage d'ouverture.</li> <li>· Portes avec joints chauffants.</li> <li>· Évaporation automatique des eaux de dégivrages.</li> <li>· Groupe tropicalisé.</li> <li>· Grille de protection au niveau du condenseur contre les poussières.</li> </ul>	<ul style="list-style-type: none"> <li>· Äusserlich aus Edelstahl AISI 304 18/10 (ausser Rückendeckung und Boden).</li> <li>· Innerlich aus Edelstahl AISI 304.</li> <li>· Ausgestattet um G/N 1/1 Behälter einzufügen.</li> <li>· Hermetischer Kompressor und Rohrkondensator aus Kupfer und Flügel aus Aluminium.</li> <li>· Abzugsgezwungene Verdunstung.</li> <li>· Leitschieber für Schubfach G/N 1/1 (4 Stück/Tür).</li> <li>· Digitale Thermostattemperatur.</li> <li>· Automatischer Abtauverlauf.</li> <li>· Gas R600a.</li> <li>· Herausnehmbarer Kühlmotor.</li> <li>· Türen mit Griffleiste und Blockierungssystem.</li> <li>· Türen mit beheizten Rahmen.</li> <li>· Automatische Kondenswasserverdunstung.</li> <li>· Tropenmotor.</li> <li>· Schutzgitter des Kondensators zur Schmutzvermeidung.</li> </ul>

### Características técnicas · Technical Features · Détails techniques · Technische Details

	BMGC 15	BMGC 20	BMGC 25
Largo (L) mm · Length (L) mm · Longueur (L) mm · Länge (L) mm	1500	2000	2500
Fondo (A) mm · Depth (A) mm · Largueur (A) mm · Breite (A) mm	700	700	700
Alto (H) mm · Height (H) mm · Hauteur (H) mm · Höhe (H) mm	850	850	850
Potencia del compresor (HP) · Compressor power (HP) · Puissance du compresseur (HP) · Kompressorpotenz (HP)	1/4	1/4	1/3
Puertas/Cajones · Doors/Drawers · Portes/Tiroirs · Türen/Schubladen	Opcional · Optional · Optionnel · Optional		
Paso de puerta (a) · Door passage (a) · Passage de la porte (a) · Maß der Tür (a)	335	335	335
Volumen en litros · Volume in litres · Volume en litres · Volumen in Liter	302	464	627
Régimen de temperaturas a 43°C · Temperature interval at 43°C · Régime de températures à 43°C · Temperatursystem in 43°C	-2°C / +8°C		
Tensión/Fases (V/Hz) · Tension/Phases (V/Hz) · Tension/Phases (V/Hz) · Spannung/Phase (V/Hz)	220 / 50		
Refrigerante · Cooler · Réfrigérant · Kühlung	R600a		
Potencia (W/-10°C) · Power (W /-10°C) · Puissance (W /-10°C) · Potenz (W /-10°C)	350	350	350
Condensación · Condensation · Condensation · Kondensation	Ventilada · Ventilated · Ventilée · Geüftet		
Evaporación · Evaporation · Évaporation · Verdunstung	Forzada · Forced · Forcée · Gezwungen		
Desescarche · Defrost · Dégivrage · Abtauverlauf	Automático · Automatic · Automatique · Automatisch		
Patas regulables · Adjustable feet · Pieds réglables · Möbelbeine verstellbar	Sí · Yes · Oui · Ja		
1 Rejilla plastificada por puerta · 1 Plastic grating by door · 1 Grille plastifiée par porte · 1 Gitter mit Plastikschutz pro Tür	Sí · Yes · Oui · Ja		
Peso neto (Kg) · Net Weight (Kg) · Poids net (Kg) · Nettogewicht (Kg)	113	149	173
Peso bruto (Kg) · Gross Weight (Kg) · Poids brut (Kg) · Bruttogewicht (Kg)	128	166	188





# Bajomostrador frigorífico · Gastronorm

Refrigerator undercounter · Gastronorm

Desserte réfrigérée · Gastronorm

Untere kühlstranktheke · Gastronorm



BMGC 20



BMGC 15 2.640 €



BMGC 20 3.137 €



BMGC 25 3.789 €

## OPCIONES · OPTIONS · OPTIONS · OPTIONEN

EUROS

**Cajón doble en sustitución de puerta · Double drawer replacing the door**  
Double tiroir à la place de la porte · Doppelte Schublade anstatt Tür

671 €

**Juego de guías · Guides set** · Paire de glissières · Leitset

34 €

**Rejilla plastificada GN 1/1 (unidad) · Plastic grating GN 1/1 (unit)**  
Grille plastifiée GN 1/1 (unité) · Gitter mit Plastikschutz GN 1/1 (Einheit)

325mm x 530mm

40 €

**Rejilla inoxidable GN 1/1 (unidad) · Stainless grating GN 1/1 (unit)**  
Grille inox GN 1/1 (unité) · Gitter rostfrei GN 1/1 (Einheit)

325mm x 530mm

70 €

**Sustituir patas por ruedas · Replace feet by castors**  
Changement pieds par roulettes · Switch Beine für Räder

4

186 €

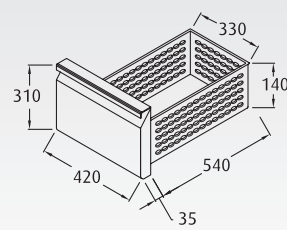
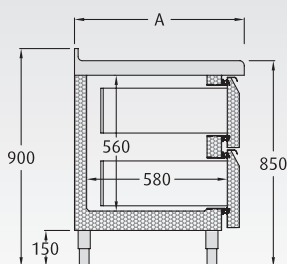
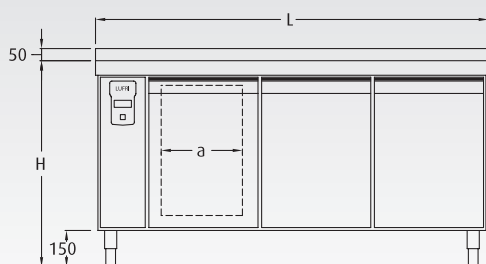
6

279 €

Construcción	Manufacture	Construction	Herstellung
<ul style="list-style-type: none"> <li>· Exterior en acero inox. AISI 304 18/10 (excepto respaldo y fondo).</li> <li>· Interior en acero inox. AISI 304.</li> <li>· Equipado para incorporar recipientes G/N 1/1.</li> <li>· Compresor hermético y condensador de tubo de cobre y aletas de aluminio.</li> <li>· Evaporador de tiro forzado.</li> <li>· Guías correderas para bandeja G/N 1/1 (4 unid./ puerta).</li> <li>· Termómetro termostático digital.</li> <li>· Desescarche automático.</li> <li>· Gas R600a.</li> <li>· Puertas con tirador y bisagra pivotante con bloqueo de apertura.</li> <li>· Puertas con los marcos calefactados.</li> <li>· Evaporación automática del agua de desescarche.</li> <li>· Motor frigorífico no incluido.</li> <li>· Las potencias indicadas en el cuadro son recomendadas (máximo 4 m de tubería).</li> </ul>	<ul style="list-style-type: none"> <li>· Exterior in AISI 304 18/10 stainless steel (except bottom and back).</li> <li>· Inner in AISI 304 stainless steel.</li> <li>· Ready to sit up G/N 1/1 containers.</li> <li>· Hermetic compressor, copper pipe condenser and aluminium leafs.</li> <li>· Strained air evaporator.</li> <li>· Sliding guides for G/N 1/1 containers (4 units per door).</li> <li>· Digital thermostatic thermometer.</li> <li>· Automatic defrost.</li> <li>· R600a Gas.</li> <li>· Doors with handle and blocked opening hinge.</li> <li>· Doors with heated doorframe.</li> <li>· Automatic evaporation of the defrosting water.</li> <li>· Refrigeration motor not included.</li> <li>· The powers indicated in the panel are recommended (maximum 4 m tube length).</li> </ul>	<ul style="list-style-type: none"> <li>· Extérieur en acier inox AISI 304 18/10 (sauf l'arrière et le fond).</li> <li>· Intérieur en acier inox AISI 304.</li> <li>· Equipée pour incorporer récipients G/N 1/1.</li> <li>· Compresseur hermétique et condensateur en tube de cuivre et ailettes d'aluminium.</li> <li>· Evaporateur d'air forcé.</li> <li>· Glissières pour les plateaux G/N 1/1 (4 unités par porte).</li> <li>· Thermomètre thermostatique digital.</li> <li>· Dégivrage automatique.</li> <li>· Gaz R600a.</li> <li>· Portes avec poignées intégrées et charnières pivotantes avec blocage d'ouverture.</li> <li>· Portes avec joints chauffants.</li> <li>· Evaporation automatique des eaux de dégivrages.</li> <li>· Compresseur frigorifique non fourni.</li> <li>· Les puissances indiquées dans le tableau sont recommandées (pour une distance inférieure a 4 m de tuyauterie).</li> </ul>	<ul style="list-style-type: none"> <li>· Äusserlich aus Edelstahl AISI 304 18/10 (ausser Rückendeckung und Boden).</li> <li>· Innerlich aus Edelstahl AISI 304.</li> <li>· Ausgestattet um G/N 1/1 Behälter einzufügen.</li> <li>· Hermetischer Kompressor und Rohrkondensator aus Kupfer und Flügel aus Aluminium.</li> <li>· Abzugsgezwungene Verdunstung.</li> <li>· Leitschieber für Schubfach G/N 1/1 (4 Stück/Tür).</li> <li>· Digitale Thermostattemperatur.</li> <li>· Automatischer Abtauerlauf</li> <li>· Gas R600a.</li> <li>· Türen mit Griffleiste und Blockierungssystem.</li> <li>· Türen mit beheizten Rahmen.</li> <li>· Automatische Kondenswasserverdunstung.</li> <li>· Kühlmotor nicht beinhaltet.</li> <li>· Die angegebene Potenz in der Tabelle sind Empfehlungen (max. 4 m an Rohr).</li> </ul>

### Características técnicas · Technical Features · Détails techniques · Technische Details

	BMGC 15R	BMGC 20R	BMGC 25R
Largo (L) mm · Length (L) mm · Longueur (L) mm · Länge (L) mm	1300	1800	2250
Fondo (A) mm · Depth (A) mm · Largueur (A) mm · Breite (A) mm	700	700	700
Alto (H) mm · Height (H) mm · Hauteur (H) mm · Höhe (H) mm	850	850	850
Potencia del compresor (HP) · Compressor power (HP) · Puissance du compresseur (HP) · Kompressorpotenz (HP)	1/4	1/4	1/3
Puertas/Cajones · Doors/Drawers · Portes/Tiroirs · Türen/Schubladen	Opcional · Optional · Optionnel · Optional		
Paso de puerta (a) · Door passage (a) · Passage de la porte (a) · Maß der Tür (a)	335	335	335
Volumen en litros · Volume in litres · Volume en litres · Volumen in Liter	302	464	627
Régimen de temperaturas a 43°C · Temperature interval at 43°C · Régime de températures à 43°C · Temperatursystem in 43°C	-2°C / +8°C		
Tensión/Fases (V/Hz) · Tension/Phases (V/Hz) · Tension/Phases (V/Hz) · Spannung/Phase (V/Hz)	220 / 50		
Refrigerante · Cooler · Réfrigérant · Kühlung	R600a		
Potencia (W/-10°C) · Power (W/-10°C) · Puissance (W/-10°C) · Potenz (W/-10°C)	350	350	350
Condensación · Condensation · Condensation · Kondensation	Ventilada · Ventilated · Ventilée · Gleüftet		
Evaporación · Evaporation · Évaporation · Verdunstung	Forzada · Forced · Forcée · Gezwungen		
Desescarche · Defrost · Dégivrage · Abtauerlauf	Automático · Automatic · Automatique · Automatisch		
Patas regulables · Adjustable feet · Pieds réglables · Möbelbeine verstellbar	Sí · Yes · Oui · Ja		
1 Rejilla plastificada por puerta · 1 Plastic grating by door · 1 Grille plastifiée par porte · 1 Gitter mit Plastikschutz pro Tür	Sí · Yes · Oui · Ja		
Peso neto (Kg) · Net Weight (Kg) · Poids net (Kg) · Nettogewicht (Kg)	105	140	158
Peso bruto (Kg) · Gross Weight (Kg) · Poids brut (Kg) · Bruttogewicht (Kg)	120	158	178





# Bajomostador frigorífico · con preinstalación · Gastronorm

Refrigerator undercounter · with pre-installation · Gastronorm

Desserte réfrigérée · avec preinstallation · Gastronorm

Untere kühlstranktheke · mit vorinstallation · Gastronorm



**BMGC 20R** Motor frigorífico no incluido · Refrigeration motor not included · Compresseur frigorifique non fourni · Kühlmotor nicht beinhaltet

<b>BMGC 15R</b> <b>2.005 €</b>	<b>BMGC 20R</b> <b>2.419 €</b>	<b>BMGC 25R</b> <b>2.943 €</b>

## OPCIONES · OPTIONS · OPTIONS · OPTIONEN

EUROS

**Cajón doble en sustitución de puerta · Double drawer replacing the door**  
Double tiroir à la place de la porte · Doppelte Schublade anstatt Tür

671 €

**Juego de guías · Guides set** · Paire de glissières · Leitset

34 €

**Rejilla plastificada GN 1/1 (unidad) · Plastic grating GN 1/1 (unit)**  
Grille plastifiée GN 1/1 (unité) · Gitter mit Plastikschutz GN 1/1 (Einheit)

325mm x 530mm

40 €

**Rejilla inoxidable GN 1/1 (unidad) · Stainless grating GN 1/1 (unit)**  
Grille inox GN 1/1 (unité) · Gitter rostfrei GN 1/1 (Einheit)

325mm x 530mm

70 €

**Sustituir patas por ruedas · Replace feet by castors**  
Changement pieds par roulettes · Switch Beine für Räder

4

186 €

6

279 €

**Motor · Motor** · Compresseur · Motor

BMGC 15R

575 €

BMGC 20R

670 €

BMGC 25R

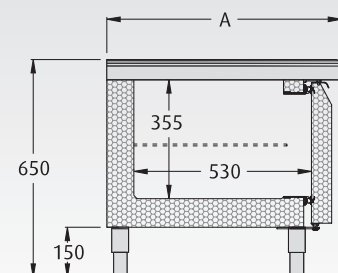
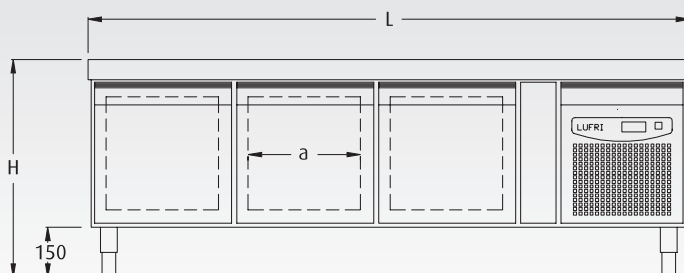
725 €

• Consultar plazo de entrega / Check time of delivery / Consulter livraison / Konsultieren Lieferung

Construcción	Manufacture	Construction	Herstellung
<ul style="list-style-type: none"> <li>· Exterior en acero inox. AISI 304 18/10 (excepto respaldo y fondo).</li> <li>· Interior en acero inox. AISI 304.</li> <li>· Equipado para incorporar recipientes G/N 1/1.</li> <li>· Compresor hermético y condensador de tubo de cobre y aletas de aluminio.</li> <li>· Evaporador de tiro forzado.</li> <li>· Guías correderas para bandeja G/N 1/1.</li> <li>· Termómetro termostático digital.</li> <li>· Desescarche automático.</li> <li>· Gas R600a.</li> <li>· Motor extraíble .</li> <li>· Puertas con tirador y bisagra pivotante con bloqueo de apertura.</li> <li>· Puertas con los marcos calefactados.</li> <li>· Evaporación automática del agua de desescarche.</li> <li>· Motor tropicalizado.</li> <li>· Rejilla de protección en el condensador para evitar la suciedad.</li> </ul>	<ul style="list-style-type: none"> <li>· Exterior in AISI 304 18/10 stainless steel (except bottom and back).</li> <li>· Inner in AISI 304 stainless steel.</li> <li>· Ready to sit up G/N 1/1 containers.</li> <li>· Hermetic compressor, copper pipe condenser and aluminium leafs.</li> <li>· Strained air evaporator.</li> <li>· Sliding guides for G/N 1/1 containers.</li> <li>· Digital thermostatic thermometer.</li> <li>· Automatic defrost.</li> <li>· R600a Gas.</li> <li>· Detachable compressor.</li> <li>· Doors with handle and blocked opening hinge.</li> <li>· Doors with heated doorframe.</li> <li>· Automatic evaporation of the defrosting water.</li> <li>· Tropicalized motor.</li> <li>· Protection grating in the condenser to prevent the dirt.</li> </ul>	<ul style="list-style-type: none"> <li>· Extérieur en acier inox AISI 304 18/10 (sauf l'arrière et le fond).</li> <li>· Intérieur en acier inox AISI 304.</li> <li>· Équipée pour incorporer récipients G/N 1/1.</li> <li>· Compresseur hermétique et condensateur en tube de cuivre et ailettes d'aluminium.</li> <li>· Evaporateur d'air forcé.</li> <li>· Glissières pour les plateaux G/N 1/1.</li> <li>· Thermomètre thermostatique digital.</li> <li>· Dégivrage automatique.</li> <li>· Gaz R600a.</li> <li>· Compresseur extractible.</li> <li>· Portes avec poignées intégrées et charnières pivotantes avec blocage d'ouverture.</li> <li>· Portes avec joints chauffants.</li> <li>· Evaporation automatique des eaux de dégivrages.</li> <li>· Groupe tropicalisé.</li> <li>· Grille de protection au niveau du condenseur contre les poussières.</li> </ul>	<ul style="list-style-type: none"> <li>· Äusserlich aus Edelstahl AISI 304 18/10 (ausser Rückendeckung und Boden).</li> <li>· Innerlich aus Edelstahl AISI 304.</li> <li>· Ausgestattet um G/N 1/1 Behälter einzufügen.</li> <li>· Hermetischer Kompressor und Rohrkondensator aus Kupfer und Flügel aus Aluminium.</li> <li>· Abzugsgezwungene Verdunstung.</li> <li>· Leitschieber für Schubfach G/N 1/1.</li> <li>· Digitale Thermostattemperatur.</li> <li>· Automatischer Abtauverlauf.</li> <li>· Gas R600a.</li> <li>· Herausnehmbarer Kühlmotor.</li> <li>· Türen mit Griffleiste und Blockierungssystem.</li> <li>· Türen mit beheizten Rahmen.</li> <li>· Automatische Kondenswasserverdunstung.</li> <li>· Tropenmotor.</li> <li>· Schutzgitter des kondensators zur schmutzvermeidung.</li> </ul>

### Características técnicas · Technical Features · Détails techniques · Technische Details

	BMG 15BC	BMG 20BC	BMG 25BC
Largo (L) mm · Length (L) mm · Longueur (L) mm · Länge (L) mm	1360	1795	2230
Fondo (A) mm · Depth (A) mm · Largueur (A) mm · Breite (A) mm	700	700	700
Alto (H) mm · Height (H) mm · Hauteur (H) mm · Höhe (H) mm	650	650	650
Potencia del compresor (HP) · Compressor power (HP) · Puissance du compresseur (HP) · Kompressorpotenz (HP)	1/4	1/4	1/3
Puertas · Doors · Portes · Türen	2	3	4
Paso de puerta (a) · Door passage (a) · Passage de la porte (a) · Maß der Tür (a)	335	335	335
Volumen en litros · Volume in litres · Volume en litres · Volumen in Liter	170	262	350
Régimen de temperaturas a 43°C · Temperature interval at 43°C · Régime de températures à 43°C · Temperatursystem in 43°C		-2°C / +8°C	
Tensión/Fases (V/Hz) · Tension/Phases (V/Hz) · Tension/Phases (V/Hz) · Spannung/Phase (V/Hz)		220 / 50	
Refrigerante · Cooler · Réfrigérant · Kühlung		R-600a	
Potencia (W/-10°C) · Power (W/-10°C) · Puissance (W/-10°C) · Potenz (W/-10°C)	350	350	350
Condensación · Condensation · Condensation · Kondensation		Ventilada · Ventilated · Ventilée · Gleiftet	
Evaporación · Evaporation · Évaporation · Verdunstung		Forzada · Forced · Forcée · Gezwungen	
Desescarche · Defrost · Dégivrage · Abtauverlauf		Automático · Automatic · Automatique · Automatisch	
Patas regulables · Adjustable feet · Pieds réglables · Möbelbeine verstellbar		Sí · Yes · Oui · Ja	
2 Rejillas plastificadas por puerta · 2 Plastic grating by door · 2 Grilles plastifiées par porte · 2 Gitter mit Plastikschutz pro Tür		Sí · Yes · Oui · Ja	
Peso neto (Kg) · Net Weight (Kg) · Poids net (Kg) · Nettogewicht (Kg)	82	106	130
Peso bruto (Kg) · Gross Weight (Kg) · Poids brut (Kg) · Bruttogewicht (Kg)	95	122	150





# Frigorífico bajo cocina · Gastronorm

Under kitchen fridge · Gastronorm

Soubassement réfrigéré · Gastronorm

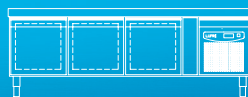
Unterbaukühl Tisch · Gastronorm



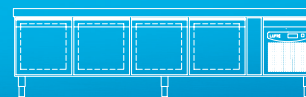
BMG 20BC



BMG 15BC **2.557 €**



BMG 20BC **3.083 €**



BMG 25BC **3.690 €**

## OPCIONES · OPTIONS · OPTIONS · OPTIONEN

EUROS

**Juego de guías · Guides set** · Paire de glissières · Leitset

34 €

**Rejilla plastificada GN 1/1 (unidad) · Plastic grating GN 1/1 (unit)**  
Grille plastifiée GN 1/1 (unité) · Gitter mit Plastikschutz GN 1/1 (Einheit)

325mm x 530mm

40 €

**Rejilla inoxidable GN 1/1 (unidad) · Stainless grating GN 1/1 (unit)**  
Grille inox GN 1/1 (unité) · Gitter rostfrei GN 1/1 (Einheit)

325mm x 530mm

70 €

**Sustituir patas por ruedas · Replace feet by castors**  
Changement pieds par roulettes · Switch Beine für Räder

4

186 €

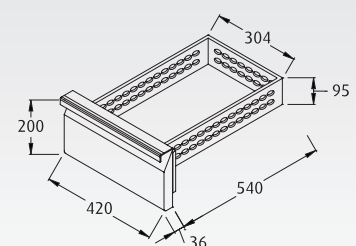
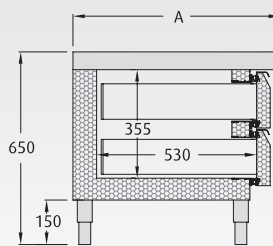
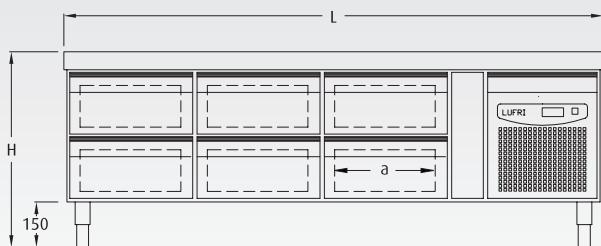
6

279 €

Construcción	Manufacture	Construction	Herstellung
<ul style="list-style-type: none"> <li>· Exterior en acero inox. AISI 304 18/10 (excepto respaldo y fondo).</li> <li>· Interior en acero inox. AISI 304.</li> <li>· Equipado para incorporar recipientes G/N 1/1.</li> <li>· Compresor hermético y condensador de tubo de cobre y aletas de aluminio.</li> <li>· Evaporador de tiro forzado.</li> <li>· Termómetro termostático digital.</li> <li>· Desescarche automático.</li> <li>· Gas R600a.</li> <li>· Motor extraíble .</li> <li>· Cajones con los marcos calefactados.</li> <li>· Evaporación automática del agua de desescarche.</li> <li>· Motor tropicalizado.</li> <li>· Rejilla de protección en el condensador para evitar la suciedad.</li> </ul>	<ul style="list-style-type: none"> <li>· Exterior in AISI 304 18/10 stainless steel (except bottom and back).</li> <li>· Inner in AISI 304 stainless steel.</li> <li>· Ready to sit up G/N 1/1 containers.</li> <li>· Hermetic compressor, copper pipe condenser and aluminium leafs.</li> <li>· Strained air evaporator.</li> <li>· Digital thermostatic thermometer.</li> <li>· Automatic defrost.</li> <li>· R600a Gas.</li> <li>· Detachable compressor.</li> <li>· Drawers with heated frames.</li> <li>· Automatic evaporation of the defrosting water.</li> <li>· Tropicalized motor.</li> <li>· Protection grating in the condenser to prevent the dirt.</li> </ul>	<ul style="list-style-type: none"> <li>· Extérieur en acier inox AISI 304 18/10 (sauf l'arrière et le fond).</li> <li>· Intérieur en acier inox AISI 304.</li> <li>· Équipée pour incorporer récipients G/N 1/1.</li> <li>· Compresseur hermétique et condensateur en tube de cuivre et ailettes d'aluminium.</li> <li>· Evaporateur d'air forcé.</li> <li>· Thermomètre thermostatique digital.</li> <li>· Dégivrage automatique.</li> <li>· Gaz R600a.</li> <li>· Compresseur extractible.</li> <li>· Tiroirs avec joints chauffants.</li> <li>· Evaporation automatique des eaux de dégivrages.</li> <li>· Groupe tropicalisé.</li> <li>· Grille de protection au niveau du condenseur contre les poussières.</li> </ul>	<ul style="list-style-type: none"> <li>· Äusserlich aus Edelstahl AISI 304 18/10 (ausser Rückendeckung und Boden).</li> <li>· Innerlich aus Edelstahl AISI 304.</li> <li>· Ausgestattet um G/N 1/1 Behälter einzufügen.</li> <li>· Hermetischer Kompressor und Rohrkondensator aus Kupfer und Flügel aus Aluminium.</li> <li>· Abzugsgezwungene Verdunstung.</li> <li>· Digitale Thermostattemperatur.</li> <li>· Automatischer Abtauverlauf.</li> <li>· Gas R600a.</li> <li>· Herausnehmbarer Kühlmotor.</li> <li>· Schublade mit beheizten Rahmen.</li> <li>· Automatische Kondenswasserverdunstung.</li> <li>· Tropenmotor.</li> <li>· Schutzgitter des Kondensators zur Schmutzvermeidung.</li> </ul>

### Características técnicas · Technical Features · Détails techniques · Technische Details

	BMGC 15BC	BMGC 20BC	BMGC 25BC
Largo (L) mm · Length (L) mm · Longueur (L) mm · Länge (L) mm	1360	1795	2230
Fondo (A) mm · Depth (A) mm · Largueur (A) mm · Breite (A) mm	700	700	700
Alto (H) mm · Height (H) mm · Hauteur (H) mm · Höhe (H) mm	650	650	650
Potencia del compresor (HP) · Compressor power (HP) · Puissance du compresseur (HP) · Kompressorpotenz (HP)	1/4	1/4	1/3
Puertas · Doors · Portes · Türen	2	3	4
Paso de puerta (a) · Door passage (a) · Passage de la porte (a) · Maß der Tür (a)	335	335	335
Volumen en litros · Volume in litres · Volume en litres · Volumen in Liter	170	262	350
Régimen de temperaturas a 43°C · Temperature interval at 43°C · Régime de températures à 43°C · Temperatursystem in 43°C		-2°C / +8°C	
Tensión/Fases (V/Hz) · Tension/Phases (V/Hz) · Tension/Phases (V/Hz) · Spannung/Phase (V/Hz)		220 / 50	
Refrigerante · Cooler · Réfrigérant · Kühlung		R600a	
Potencia (W/-10°C) · Power (W/-10°C) · Puissance (W/-10°C) · Potenz (W/-10°C)	350	350	350
Condensación · Condensation · Condensation · Kondensation		Ventilada · Ventilated · Ventilée · Gleüftet	
Evaporación · Evaporation · Évaporation · Verdunstung		Forzada · Forced · Forcée · Gezwungen	
Desescarche · Defrost · Dégivrage · Abtauverlauf		Automático · Automatic · Automatique · Automatisch	
Patas regulables · Adjustable feet · Pieds réglables · Möbelbeine verstellbar		Sí · Yes · Oui · Ja	
2 Rejillas plastificadas por puerta · 2 Plastic grating by door · 2 Grilles plastifiées par porte · 2 Gitter mit Plastikschutz pro Tür		Sí · Yes · Oui · Ja	
Peso neto (Kg) · Net Weight (Kg) · Poids net (Kg) · Nettogewicht (Kg)	82	106	130
Peso bruto (Kg) · Gross Weight (Kg) · Poids brut (Kg) · Bruttogewicht (Kg)	95	122	150





# Frigorífico bajo cocina · Gastronorm

Under kitchen fridge · Gastronorm

Soubassement réfrigéré · Gastronorm

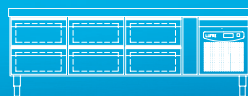
Unterbaukühl Tisch · Gastronorm



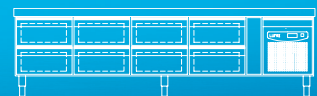
BMGC 20BC



BMGC 15BC 3.516 €



BMGC 20BC 4.311 €



BMGC 25BC 5.222 €

## OPCIONES · OPTIONS · OPTIONS · OPTIONEN

Sustituir patas por ruedas · Replace feet by castors  
Changement pieds par roulettes · Switch Beine für Räder

4  
6

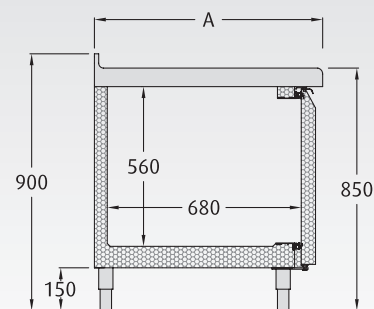
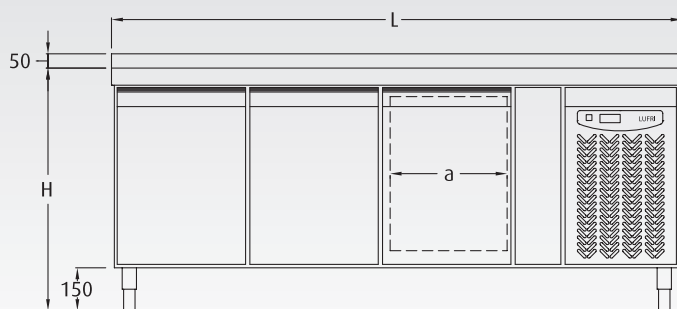
## EUROS

186 €  
279 €

Construcción	Manufacture	Construction	Herstellung
<ul style="list-style-type: none"> <li>· Exterior en acero inox. AISI 304 18/10 (excepto resplado y fondo).</li> <li>· Interior en acero inox. AISI 304.</li> <li>· Guías regulables para soportes de bandejas pasteleras 600 x 400.</li> <li>· 5 juegos de guías por puerta.</li> <li>· Evaporador forzado.</li> <li>· Tapa inox. – opción tapa granito.</li> <li>· Desescarche automático.</li> <li>· Termómetro termostático digital.</li> <li>· Motor extraíble.</li> <li>· Puertas con tirador y bisagra pivotante con bloqueo de apertura.</li> <li>· Puertas con los marcos calefactados.</li> <li>· Evaporación automática del agua de desescarche.</li> <li>· Motor tropicalizado.</li> <li>· Rejilla de protección en el condensador para evitar la suciedad.</li> </ul>	<ul style="list-style-type: none"> <li>· Exterior in AISI 304 18/10 stainless steel (except bottom and back).</li> <li>· Inner in AISI 304 stainless steel.</li> <li>· Adjustable guides for confectionery tray support 600 x 400.</li> <li>· 5 guides set by door.</li> <li>· Forced evaporator.</li> <li>· Stainless steel cover – option granite cover.</li> <li>· Digital thermostatic thermometer.</li> <li>· Automatic defrost.</li> <li>· Detachable compressor.</li> <li>· Doors with handle and blocked opening hinge.</li> <li>· Doors with heated doorframe.</li> <li>· Automatic evaporation of the defrosting water.</li> <li>· Tropicalized motor.</li> <li>· Protection grating in the condenser to prevent the dirt.</li> </ul>	<ul style="list-style-type: none"> <li>· Extérieur en acier inox. AISI 304 18/10 (sauf l'arrière et le fond).</li> <li>· Intérieur en acier inox. AISI 304.</li> <li>· Glissières réglables pour support de bacs pâtisseries 600 x 400.</li> <li>· 5 jeux de guides par porte.</li> <li>· Evaporateur forcé.</li> <li>· Dessus en acier inox. – ou en granit (option).</li> <li>· Dégivrage automatique.</li> <li>· Thermomètre thermostatique digital.</li> <li>· Compresseur extractible.</li> <li>· Portes avec poignées intégrées et charnières pivotantes avec blocage d'ouverture.</li> <li>· Portes avec joints chauffants.</li> <li>· Evaporation automatique des eaux de dégivrages.</li> <li>· Groupe tropicalisé.</li> <li>· Grille de protection au niveau du condenseur contre les poussières.</li> </ul>	<ul style="list-style-type: none"> <li>· Äusserlich aus Edelstahl AISI 304 18/10 (ausser Rückendeckung und Boden).</li> <li>· Innerlich aus Edelstahl AISI 304.</li> <li>· Verstellbare Leitbahnen für den Halt Konditoreibleche 600 x 400.</li> <li>· 5 Leitbahnsätze pro Tür.</li> <li>· Abzuggezwungene Verdunstung.</li> <li>· Deckel aus inox – Möglichkeit Deckel aus Granit.</li> <li>· Automatischer Abtauverlauf.</li> <li>· Digitale Thermostattemperatur.</li> <li>· Herausnehmbarer Kühlmotor.</li> <li>· Türen mit Griffleiste und Blockierungssystem.</li> <li>· Türen mit beheizten Rahmen.</li> <li>· Automatische Kondenswasserverdunstung.</li> <li>· Tropenmotor.</li> <li>· Schutzgitter des Kondensators zur Schmutzvermeidung.</li> </ul>

### Características técnicas · Technical Features · Détails techniques · Technische Details

	BMP 15	BMP 20	BMP 25
Largo (L) mm · Length (L) mm · Longueur (L) mm · Länge (L) mm	1500	2000	2500
Fondo (A) mm · Depth (A) mm · Largueur (A) mm · Breite (A) mm	800	800	800
Alto (H) mm · Height (H) mm · Hauteur (H) mm · Höhe (H) mm	850	850	850
Potencia del compresor (HP) · Compressor power (HP) · Puissance du compresseur (HP) · Kompressorpotenz (HP)	1/4	1/3	1/3
Puertas · Doors · Portes · Türen	2	3	4
Paso de puerta (a) · Door passage (a) · Passage de la porte (a) · Maß der Tür (a)	410	410	410
Volumen en litros · Volume in litres · Volume en litres · Volumen in Liter	354	544	734
Régimen de temperaturas a 43°C · Temperature interval at 43°C · Régime de températures à 43°C · Temperatursystem in 43°C		-2°C / +8°C	
Tensión/Fases (V/Hz) · Tension/Phases (V/Hz) · Tension/Phases (V/Hz) · Spannung/Phase (V/Hz)		220 / 50	
Refrigerante · Cooler · Réfrigérant · Kühlung		R600a	
Potencia (W/-10°C) · Power (W/-10°C) · Puissance (W/-10°C) · Potenz (W/-10°C)	350	350	350
Condensación · Condensation · Condensation · Kondensation		Ventilada · Ventilated · Ventilée · Gleüftet	
Evaporación · Evaporation · Évaporation · Verdunstung		Forzada · Forced · Forcée · Gezwungen	
Desescarche · Defrost · Dégivrage · Abtauverlauf		Automático · Automatic · Automatique · Automatisch	
Patas regulables · Adjustable feet · Pieds réglables · Möbelbeine verstellbar		Sí · Yes · Oui · Ja	
1 Rejilla plastificada por puerta · 1 Plastic grating by door · 1 Grille plastifiée par porte · 1 Gitter mit Plastikschutz pro Tür		No · No · Non · Nein	
Peso neto (Kg) · Net Weight (Kg) · Poids net (Kg) · Nettogewicht (Kg)	140	152	164
Peso bruto (Kg) · Gross Weight (Kg) · Poids brut (Kg) · Bruttogewicht (Kg)	155	160	172





# Mesa fría pastelera

Confectionery cold table

Tour Pâtissier réfrigéré

Kühler konditortisch

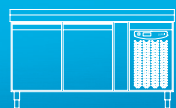


600 x 400

600 x 400

600 x 400

**BMP 20**



**BMP 15 2.943 €**



**BMP 20 3.524 €**



**BMP 25 4.257 €**

**OPCIONES · OPTIONS · OPTIONEN**

**EUROS**

**Tapa de granito · Granite table** · Dessus en granit · Granitdeckel

BMP 15  
BMP 20  
BMP 25

**672 €**  
**905 €**  
**1.141 €**

**Rejilla plastificada (unidad) · Plastic grating (unit)**  
Grille plastifiée (unité) · Gitter mit Plastikschutz (Einheit)

600mm x 400mm

**45 €**

**Juego de guías · Guides set** · Paire de glissières · Leitset

**38 €**

**Sustituir patas por ruedas · Replace feet by castors**  
Changement pieds par roulettes · Switch Beine für Räder

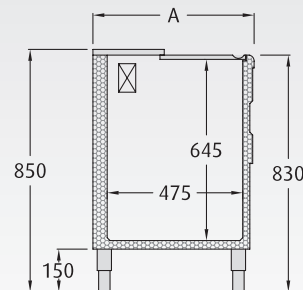
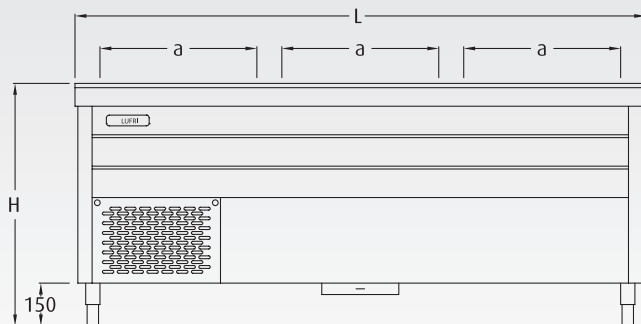
4  
6

**186 €**  
**279 €**

Construcción	Manufacture	Construction	Herstellung
<ul style="list-style-type: none"> <li>· Exterior en acero inox (excepto respaldo y fondo) AISI 304 18/10.</li> <li>· Interior en acero inox.</li> <li>· Separadores verticales interiores en varilla de acero plastificado.</li> <li>· Compresor hermético y condensador de tubo de cobre y aletas de aluminio.</li> <li>· Evaporador estático de tubo y aleta.</li> <li>· Cajón de desagüe.</li> <li>· Control termostático de la temperatura.</li> <li>· Gas R600a.</li> <li>· Motor tropicalizado.</li> <li>· Rejilla de protección en el condensador para evitar la suciedad.</li> </ul>	<ul style="list-style-type: none"> <li>· <i>Exterior in stainless steel (except bottom and back) AISI 304 18/10.</i></li> <li>· <i>Inner in stainless steel.</i></li> <li>· <i>Inner vertical separator in plastic steel stick.</i></li> <li>· <i>Hermetic compressor, copper pipe condenser and aluminium leafs.</i></li> <li>· <i>Static evaporator in pipe and leaf.</i></li> <li>· <i>Drainage case.</i></li> <li>· <i>Temperature thermostatic control.</i></li> <li>· <i>R600a Gas.</i></li> <li>· <i>Tropicalized motor.</i></li> <li>· <i>Protection grating in the condenser to prevent the dirt.</i></li> </ul>	<ul style="list-style-type: none"> <li>· Extérieur en acier inox (sauf l'arrière et le fond) AISI 304 18/10.</li> <li>· Intérieur en acier inox.</li> <li>· Séparations verticales intérieures en fil d'acier plastifié.</li> <li>· Compresseur hermétique et condensateur en tube de cuivre et ailettes d'aluminium.</li> <li>· Contrôle thermostatique de la température.</li> <li>· Evaporateur statique en tube et ailettes.</li> <li>· Bac de récupération.</li> <li>· Gaz R600a.</li> <li>· Groupe tropicalisé.</li> <li>· Grille de protection au niveau du condenseur contre les poussières.</li> </ul>	<ul style="list-style-type: none"> <li>· Äusserlich aus Edelstahl (ausser Rückendeckung und Boden) AISI 304 18/10.</li> <li>· Innerlich aus Edelstahl.</li> <li>· Vertikale innere Trennungen in Stahlstäbchen mit Plastikschutz.</li> <li>· Hermetischer Kompressor und Rohrkondensator aus Kupfer und Flügel aus Aluminium.</li> <li>· Statische Rohr- und Flügelverdunstung.</li> <li>· Schubladenabfluss.</li> <li>· Thermostatkontrolle der Temperatur.</li> <li>· Gas R600a.</li> <li>· Tropenmotor.</li> <li>· Schutzgitter des Kondensators zur Schmutzvermeidung.</li> </ul>

### Características técnicas · Technical Features · Détails techniques · Technische Details

	B 15	B 20	B 25
Largo (L) mm · Length (L) mm · Longueur (L) mm · Länge (L) mm	1500	2000	2500
Fondo (A) mm · Depth (A) mm · Largueur (A) mm · Breite (A) mm	565	565	565
Alto (H) mm · Height (H) mm · Hauteur (H) mm · Höhe (H) mm	850	850	850
Potencia del compresor (HP) · Compressor power (HP) · Puissance du compresseur (HP) · Kompressorpotenz (HP)	1/5	1/4	1/4
Puertas · Doors · Portes · Türen	2	3	4
Paso de puerta (a) · Door passage (a) · Passage de la porte (a) · Maß der Tür (a)	620	550	515
Volumen en litros · Volume in litres · Volume en litres · Volumen in Liter	440	615	790
Régimen de temperaturas a 43°C · Temperature interval at 43°C · Régime de températures à 43°C · Temperatursystem in 43°C		+2°C / +8°C	
Tensión/Fases (V/Hz) · Tension/Phases (V/Hz) · Tension/Phases (V/Hz) · Spannung/Phase (V/Hz)		220 / 50	
Refrigerante · Cooler · Réfrigérant · Kühlung		R600a	
Potencia (W/-10°C) · Power (W/-10°C) · Puissance (W/-10°C) · Potenz (W/-10°C)	250	298	320
Condensación · Condensation · Condensation · Kondensation		Ventilada · Ventilated · Ventilée · Geüftet	
Evaporación · Evaporation · Évaporation · Verdunstung		Gravedad · Gravity · Gravité · Schwerkraft	
Desescarche · Defrost · Dégivrage · Abtauverlauf		Manual · Manual · Manuel · Manuell	
Patas regulables · Adjustable feet · Pieds réglables · Möbelbeine verstellbar		Sí · Yes · Oui · Ja	
Plastic grating by door · 1 Gitter mit Plastikschutz pro Tür		Sí · Yes · Oui · Ja	
Peso neto (Kg) · Net Weight (Kg) · Poids net (Kg) · Nettogewicht (Kg)	86	98	130
Peso bruto (Kg) · Gross Weight (Kg) · Poids brut (Kg) · Bruttogewicht (Kg)	107	118	150

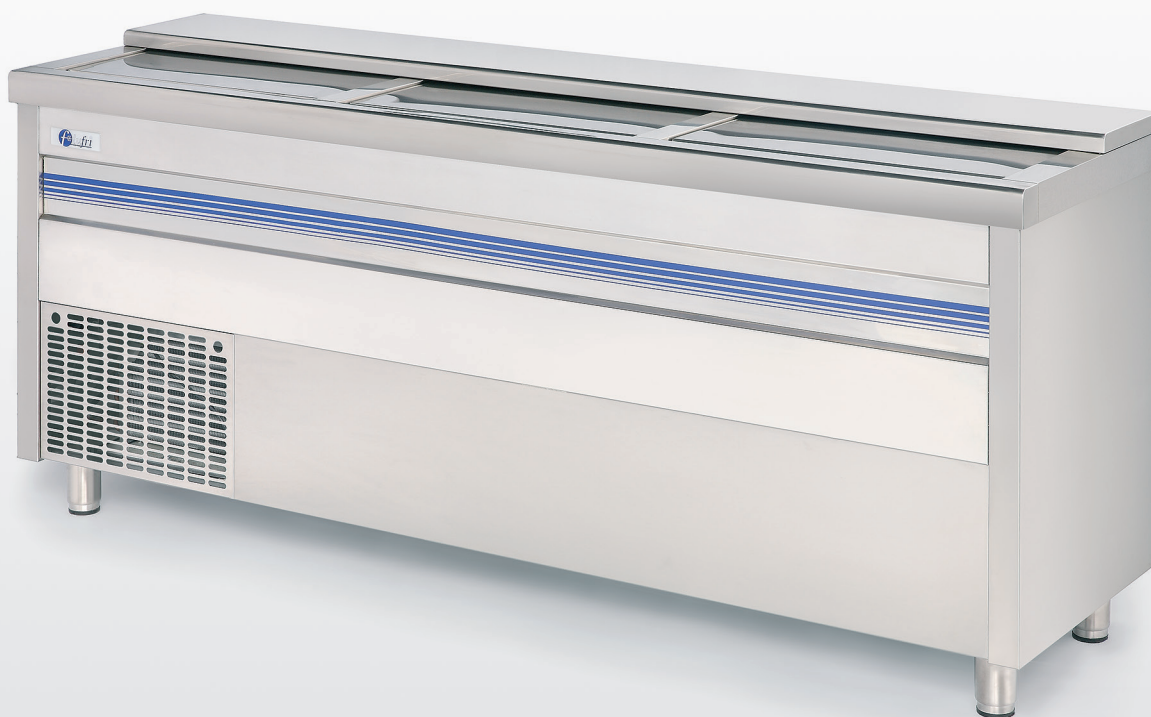


# Botellero frigorífico

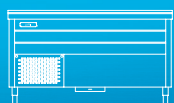
*Bottle cooler*

Refrroidisseur de bouteilles

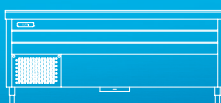
Flaschenkühlständer



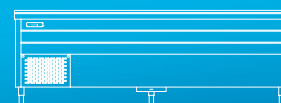
B 20



B 15 1.446 €



B 20 1.688 €



B 25 2.088 €

## OPCIONES · OPTIONS · OPTIONS · OPTIONEN

EUROS

**Rejilla plastificada (unidad) · Plastic grating (unit)**  
Grille plastifiée (unité) · Gitter mit Plastikschutz (Einheit)

41 €

**Sustituir patas por ruedas · Replace feet by castors**  
Changement pieds par roulettes · Switch Beine für Räder

4  
6

186 €  
279 €

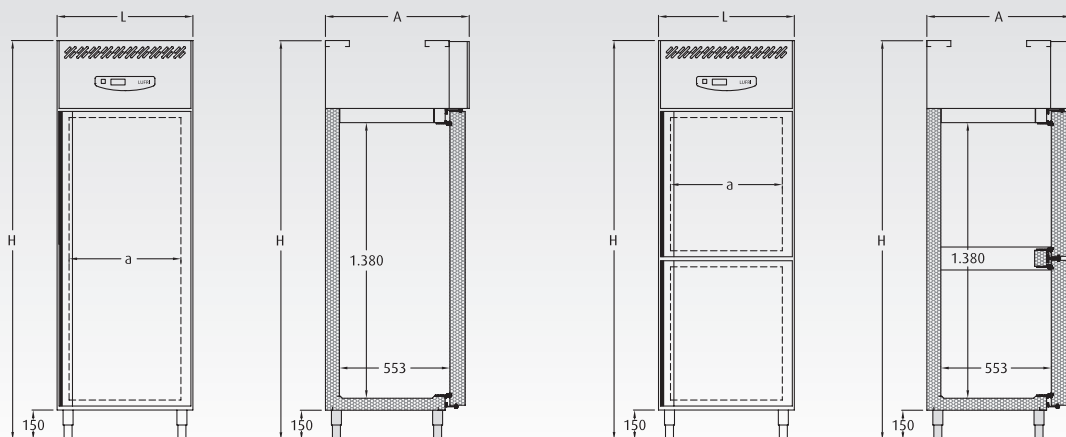


Construcción	Manufacture	Construction	Herstellung
<ul style="list-style-type: none"> <li>· Exterior en acero inox. AISI 304 18/10 (excepto respaldo, techo y fondo).</li> <li>· Interior en acero inox AISI 304.</li> <li>· Estantes interiores en varilla de acero plastificado (egulables).</li> <li>· Compresor hermético y condensador de cobre y aleta de aluminio.</li> <li>· Evaporador forzado.</li> <li>· Desescarche automático.</li> <li>· Termómetro termostático digital.</li> <li>· Puertas con tirador y bisagra pivotante con bloqueo de apertura.</li> <li>· Cerradura con llave.</li> <li>· Motor tropicalizado.</li> <li>· Puertas con los marcos calefactados.</li> <li>· Evaporación automática del agua de desescarche.</li> <li>· Rejilla de protección en el condensador para evitar la suciedad.</li> </ul>	<ul style="list-style-type: none"> <li>· Exterior in AISI 304 18/10 stainless steel (except roof, bottom and back).</li> <li>· Inner in AISI 304 stainless steel.</li> <li>· Inner shelvings in plastic steel sticks.</li> <li>· Hermetic compressor, copper pipe condenser and aluminium leafs.</li> <li>· Strained evaporator.</li> <li>· Digital thermostatic thermometer.</li> <li>· Defrost clock.</li> <li>· Doors with handle and blocked opening hinge.</li> <li>· Lock with key.</li> <li>· Tropicalized motor.</li> <li>· Doors with heated doorframe.</li> <li>· Automatic evaporation of the defrosting water.</li> <li>· Protection grating in the condenser to prevent the dirt.</li> </ul>	<ul style="list-style-type: none"> <li>· Extérieur en acier inox AISI 304 18/10 (sauf l'arrière et le fond).</li> <li>· Intérieur en acier inox AISI 304.</li> <li>· Étagères intérieures en grilles d'acier plastifiée (réglables).</li> <li>· Compresseur hermétique et condensateur en tube de cuivre et ailettes d'aluminium.</li> <li>· Evaporateur forcé.</li> <li>· Dégivrage automatique.</li> <li>· Thermomètre thermostatique digital.</li> <li>· Portes avec poignées intégrées et charnières pivotantes avec blocage d'ouverture.</li> <li>· Fermeture à clé.</li> <li>· Groupes tropicalisés.</li> <li>· Porte avec joint chauffant.</li> <li>· Évaporation automatique des eaux de dégivrage.</li> <li>· Grille de protection au niveau du condenseur contre les poussières.</li> </ul>	<ul style="list-style-type: none"> <li>· Äusserlich aus Edelstahl AISI 304 18/10 (ausser Rückendeckung und Boden).</li> <li>· Innerlich aus Edelstahl AISI 304.</li> <li>· Innere Regale aus Stahlstäbchen mit Plastikschutz (verstellbar).</li> <li>· Hermetischer Kompressor und Rohrkondensator aus Kupfer und Flügel aus Aluminium.</li> <li>· Automatischer Abtauverlauf.</li> <li>· Schubladenabfluss.</li> <li>· Digitale Thermostattemperatur.</li> <li>· Türen mit Griffleiste und Blockierungssystem.</li> <li>· Schloss mit Schlüsseln.</li> <li>· Motor für tropische Umgebung.</li> <li>· Türen mit beheizten rahmen.</li> <li>· Automatische verdunstung des abtauwassers.</li> <li>· Schutzgitter des kondensators zur schmutzvermeidung.</li> </ul>

Características técnicas · **Technical Features** · Détails techniques · **Technische Details**

**AF 10-1 / AF 10-2**

Largo (L) mm · <b>Length (L) mm</b> · Longueur (L) mm · Länge (L) mm	680
Fondo (A) mm · <b>Depth (A) mm</b> · Largueur (A) mm · Breite (A) mm	720
Alto (H) mm · <b>Height (H) mm</b> · Hauteur (H) mm · Höhe (H) mm	2000
Potencia del compresor (HP) · <b>Compressor power (HP)</b> · Puissance du compresseur (HP) · Kompressorpotenz (HP)	1/4
Puertas · <b>Doors</b> · Portes · Türen	1 / 2
Paso de puerta (a) · <b>Door passage (a)</b> · Passage de la porte (a) · Maß der Tür (a)	540
Volumen en litros · <b>Volume in litres</b> · Volume en litres · Volumen in Liter	427
Régimen de temperaturas a 43°C · <b>Temperature interval at 43°C</b> · Régime de températures à 43°C · Temperatursystem in 43°C	-2°C / +8°C
Tensión/Fases (V/Hz) · <b>Tension/Phases (V/Hz)</b> · Tension/Phases (V/Hz) · Spannung/Phase (V/Hz)	220 / 50
Refrigerante · <b>Cooler</b> · Réfrigérant · Kühlung	R600a
Potencia (W/-10°C) · <b>Power (W/-10°C)</b> · Puissance (W/-10°C) · Potenz (W/-10°C)	380
Condensación · <b>Condensation</b> · Condensation · Kondensation	<b>Ventilada · Ventilated</b> · Ventilée · Geüftet
Evaporación · <b>Evaporation</b> · Évaporation · Verdunstung	<b>Forzada · Forced</b> · Forcée · Gezwungen
Desescarche · <b>Defrost</b> · Dégivrage · Abtauverlauf	<b>Automático · Automatic</b> · Automatique · Automatisch
Patas regulables · <b>Adjustables feet</b> · Pieds réglables · Möbelbeine verstellbar	<b>Sí · Yes</b> · Oui · Ja
3 Rejillas plastificadas por puerta · <b>3 Plastic gratings by door</b> · 3 Grilles plastifiées par porte · 3 Gitter mit Plastikschutz pro Tür	<b>Sí · Yes</b> · Oui · Ja
Peso neto (Kg) · <b>Net Weight (Kg)</b> · Poids net (Kg) · Nettogewicht (Kg)	125
Peso bruto (Kg) · <b>Gross Weight (Kg)</b> · Poids brut (Kg) · Bruttogewicht (Kg)	145



# Armario frigorífico

Refrigerator cabinet

Armoire frigorifique

Kühlschrank



AF 10-1



AF 10-2



AF 10-1 2.488 €



AF 10-2 2.549 €

## OPCIONES · OPTIONS · OPTIONS · OPTIONEN

EUROS

Juego de guías · **Guides set** · Paire de glissières · **Leitset**

33 €

Rejilla plastificada (unidad) · **Plastic grating (unit)**  
Grille plastifiée (unité) · **Gitter mit Plastikschutz (Einheit)**

48 €

Sustituir patas por ruedas · **Replace feet by castors**  
Changement pieds par roulettes · **Switch Beine für Räder**

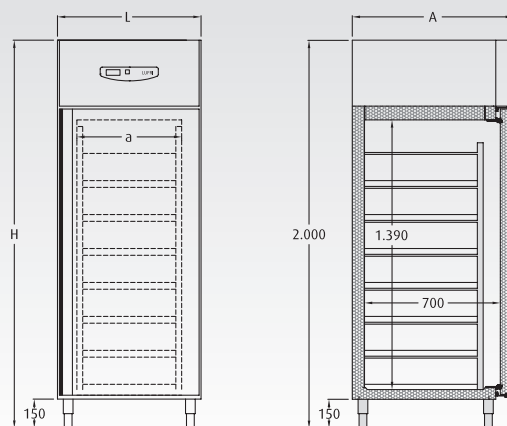
4

186 €

Construcción	Manufacture	Construction	Herstellung
<ul style="list-style-type: none"> <li>· Exterior en acero inox. AISI 304 18/10. Respaldo y techo en acero galvanizado.</li> <li>· Interior en acero inox. AISI 304.</li> <li>· Evaporador de tiro forzado.</li> <li>· Termómetro termostato digital.</li> <li>· Condensador de tubo de cobre y aleta de aluminio.</li> <li>· Compresor hermético.</li> <li>· Puertas con tirador y bisagra pivotante con bloqueo de apertura.</li> <li>· 7 juegos de guías por puerta.</li> <li>· Provisto de 7 cajones de plástico.</li> <li>· Cerradura con llave.</li> <li>· Luz interior.</li> <li>· Desescarche automático.</li> <li>· Motor tropicalizado.</li> <li>· Puertas con los marcos calefactados.</li> <li>· Evaporación automática del agua de desescarche.</li> <li>· Rejilla de protección en el condensador para evitar la suciedad.</li> </ul>	<ul style="list-style-type: none"> <li>· Exterior in AISI 304 18/10 stainless steel. Bottom and roof in galvanized steel.</li> <li>· Inner in AISI 304 stainless steel.</li> <li>· Hermetic compressor.</li> <li>· Copper pipe condenser and aluminium leafs.</li> <li>· Forced evaporator.</li> <li>· Digital thermostat thermometer.</li> <li>· Doors with handle and blocked opening hinge.</li> <li>· 7 guides set by door.</li> <li>· With 7 plastic drawers.</li> <li>· Lock with key.</li> <li>· Internal light.</li> <li>· Automatic defrost.</li> <li>· Tropicalized motor.</li> <li>· Doors with heated doorframe</li> <li>· Automatic evaporation of the defrosting water.</li> <li>· Protection grating in the condenser to prevent the dirt.</li> </ul>	<ul style="list-style-type: none"> <li>· Extérieur inox. AISI 304 18/10. Arrière et dessus en acier galvanisé.</li> <li>· Intérieur en inox. AISI 304.</li> <li>· Évaporateur froid ventilé.</li> <li>· Thermomètre thermostatique digital.</li> <li>· Condensateur en tube cuivre et ailette d'aluminium.</li> <li>· Compresseur hermétique.</li> <li>· Portes avec poignées intégrées et charnières pivotantes avec blocage d'ouverture.</li> <li>· 7 Paires de glissières de guides par porte.</li> <li>· 7 tiroirs fournis.</li> <li>· Fermeture à clé.</li> <li>· Éclairage intérieur.</li> <li>· Dégivrage automatique.</li> <li>· Groupes tropicalisés.</li> <li>· Porte avec joint chauffant.</li> <li>· Évaporation automatique des eaux de dégivrage.</li> <li>· Grille de protection au niveau du condenseur contre les poussières.</li> </ul>	<ul style="list-style-type: none"> <li>· Äusserlich aus Edelstahl AISI 304 18/10. Rückendeckung und Dach aus galvanisiertem Stahl.</li> <li>· Innerlich aus Edelstahl AISI 304.</li> <li>· Abzuggezwungene Verdunstung.</li> <li>· Digitale Thermostattemperatur.</li> <li>· Rohrkondensator aus Kupfer und Flügel aus Aluminium.</li> <li>· Hermetischer Kompressor.</li> <li>· Türen mit Griffleiste und Blockierungssystem.</li> <li>· 7 Leitbahnsätze pro Tür.</li> <li>· Ausgestattet mit 7 Schubladen.</li> <li>· Schloss mit Schlüssel.</li> <li>· Innenbeleuchtung.</li> <li>· Automatisches Abtauen.</li> <li>· Motor für tropische Umgebung.</li> <li>· Türen mit beheizten rahmen.</li> <li>· Automatische verdunstung des abtauwassers.</li> <li>· Schutzgitter des kondensators zur schmutzvermeidung.</li> </ul>

### Características técnicas · Technical Features · Détails techniques · Technische Details

	AFP
Largo (L) mm · Length (L) mm · Longueur (L) mm · Länge (L) mm	740
Fondo (A) mm · Depth (A) mm · Largueur (A) mm · Breite (A) mm	830
Alto (H) mm · Height (H) mm · Hauteur (H) mm · Höhe (H) mm	2000
Potencia del compresor (HP) · Compressor power (HP) · Puissance du compresseur (HP) · Kompressorpotenz (HP)	1/3
Puertas · Doors · Portes · Türen	1
Paso de puerta (a) · Door passage (a) · Passage de la porte (a) · Maß der Tür (a)	540
Volumen en litros · Volume in litres · Volume en litres · Volumen in Liter	607
Régimen de temperaturas a 43°C · Temperature interval at 43°C · Régime de températures à 43°C · Temperatursystem in 43°C	-2°C / +8°C
Tensión/Fases (V/Hz) · Tension/Phases (V/Hz) · Tension/Phases (V/Hz) · Spannung/Phase (V/Hz)	220 / 50
Refrigerante · Cooler · Réfrigérant · Kühlung	R290
Potencia (W/-10°C) · Power (W/-10°C) · Puissance (W/-10°C) · Potenz (W/-10°C)	350
Condensación · Condensation · Condensation · Kondensation	Ventilada · Ventilated · Ventilée · Geüftet
Evaporación · Evaporation · Évaporation · Verdunstung	Forzada · Forced · Forcée · Gezwungen
Desescarche · Defrost · Dégivrage · Abtauverlauf	Automático · Automatic · Automatique · Automatisch
Patas regulables · Adjustable feet · Pieds réglables · Möbelbeine verstellbar	Sí · Yes · Oui · Ja
Provisto de 7 cajones de plástico · With 7 plastic drawers · Pourve de 7 tiroirs · Ausgestattet mit 7 Schubladen	Sí · Yes · Oui · Ja
Peso neto (Kg) · Net Weight (Kg) · Poids net (Kg) · Nettogewicht (Kg)	149
Peso bruto (Kg) · Gross Weight (Kg) · Poids brut (Kg) · Bruttogewicht (Kg)	158



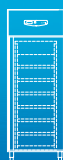


# Armario frigorífico pescadero

*Fish refrigerator cabinet*

Armoire frigorifique à poissons

Kühlschrank fischer



AFP 3.346 €

EUROS

Juego de guías · *Guides set* · Paire de glissières · *Leitset*

38 €

Cajón para pescado (unidad) · *Drawer for fish (unit)*  
Tiroir pour poisson (unité) · *Schublade für Fisch (Einheit)*

89 €

Sustituir patas por ruedas · *Replace feet by castors*  
Changement pieds par roulettes · *Switch Beine für Räder*

4

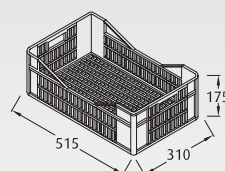
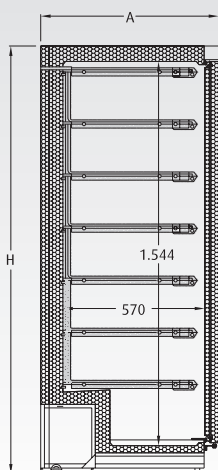
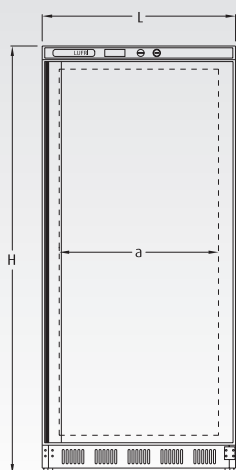
186 €

Construcción	Manufacture	Construction	Herstellung
<ul style="list-style-type: none"> <li>· Exterior en acero inox. AISI 430.</li> <li>· Respaldo y techo en acero galvanizado.</li> <li>· Interior en aluminio pintado.</li> <li>· Equipado con 6 estantes GN 2/1 y 13 cestas de plástico.</li> <li>· Evaporación estática.</li> <li>· Termómetro termostato digital.</li> <li>· Condensador de tubo de cobre y aleta de aluminio.</li> <li>· Compresor hermético.</li> <li>· Puertas con tirador y bisagra pivotante con bloqueo de apertura.</li> <li>· Cerradura con llave.</li> <li>· <b>Motor tropicalizado.</b></li> <li>· <b>Puertas con los marcos calefactados.</b></li> </ul>	<ul style="list-style-type: none"> <li>· <i>Exterior in AISI 430 stainless steel.</i></li> <li>· <i>Bottom and roof in galvanized steel.</i></li> <li>· <i>Inner in painted aluminium.</i></li> <li>· <i>Equipped with 6 GN 2/1 shelves and 13 plastic baskets.</i></li> <li>· <i>Static evaporation.</i></li> <li>· <i>Digital thermostatic thermometer.</i></li> <li>· <i>Copper pipe condenser and aluminium leafs.</i></li> <li>· <i>Hermetic compressor.</i></li> <li>· <i>Doors with handle and blocked opening hinge.</i></li> <li>· <i>Lock with key.</i></li> <li>· <i>Tropicalized motor.</i></li> <li>· <i>Doors with heated doorframe.</i></li> </ul>	<ul style="list-style-type: none"> <li>· Extérieur en acier inoxydable AISI 430.</li> <li>· Support et toit en acier galvanisé.</li> <li>· Intérieur en aluminium peint.</li> <li>· Équipé de 6 étagères GN 2/1 et 13 grilles en plastique.</li> <li>· Évaporation statique.</li> <li>· Thermomètre thermostat numérique.</li> <li>· Tuyau à condensation en cuivre et ailette en aluminium.</li> <li>· Compresseur hermétique.</li> <li>· Portes à poignée et charnière pivotante à verrouillage.</li> <li>· Nombre de paniers par porte.</li> <li>· <b>Moteur tropicalisé.</b></li> <li>· <b>Cadres de portes chauffés.</b></li> </ul>	<ul style="list-style-type: none"> <li>· Außenfläche aus Edelstahl AISI 430.</li> <li>· Rück- und Oberseite aus verzinktem Stahl.</li> <li>· Innenfläche aus lackiertem Aluminium.</li> <li>· Ausgestattet mit 6 Regalen GN 2/1 und 13 Kunststoffkörben.</li> <li>· Statische Verdunstung.</li> <li>· Digitales Thermometer-Thermostat.</li> <li>· Kondensator mit Kupferrohr und Aluminiumlamellen.</li> <li>· Hermetischer Verdichter.</li> <li>· Türen mit Ziehgriff und Schwenkscharnier mit Öffnungssperre.</li> <li>· Schloss mit Schlüssel.</li> <li>· <b>Tropenfester Motor.</b></li> <li>· <b>Türen mit beheiztem Rahmen.</b></li> </ul>

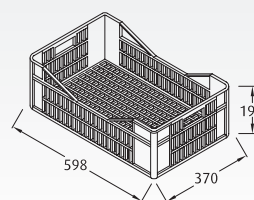
### Características técnicas · Technical Features · Détails techniques · Technische Details

#### ACC 522

Largo (L) mm · Length (L) mm · Longueur (L) mm · Länge (L) mm	777
Fondo (A) mm · Depth (A) mm · Largueur (A) mm · Breite (A) mm	715
Alto (H) mm · Height (H) mm · Hauteur (H) mm · Höhe (H) mm	1720
Potencia del compresor (HP) · Compressor power (HP) · Puissance du compresseur (HP) · Kompressorpotenz (HP)	3/8
Puertas · Doors · Portes · Türen	1
Paso de puerta (a) · Door passage (a) · Passage de la porte (a) · Maß der Tür (a)	640
Volumen en litros · Volume in litres · Volume en litres · Volumen in Liter	522
Régimen de temperaturas a 43°C · Temperature interval at 43°C · Régime de températures à 43°C · Temperatursystem in 43°C	-10°C / -25°C
Tensión/Fases (V/Hz) · Tension/Phases (V/Hz) · Tension/Phases (V/Hz) · Spannung/Phase (V/Hz)	220 / 50
Refrigerante · Cooler · Réfrigérant · Kühlung	R600a
Potencia (W/-10°C) · Power (W/-10°C) · Puissance (W/-10°C) · Potenz (W/-10°C)	350
Condensación · Condensation · Condensation · Kondensation	Ventilada · <b>Ventilated</b> · Ventilée · <i>Gleüftet</i>
Evaporación · Evaporation · Évaporation · Verdunstung	<b>Estática</b> · <i>Static</i> · Statique · <i>Statisch</i>
Desescarche · Defrost · Dégivrage · Abtauverlauf	<b>Manual</b> · <i>Manual</i> · Manuel · <i>Manuell</i>
Patas regulables · <b>Adjustables feet</b> · Pieds réglables · Möbelbeine verstellbar	<b>No</b> · <i>No</i> · Non · <i>Neim</i>
Número de cestas por puerta · <b>Number of baskets by door</b> · Nombre de paniers par porte · Anzahl Körbe pro Tür	13
Peso neto (Kg) · <b>Net Weight (Kg)</b> · Poids net (Kg) · Nettogewicht (Kg)	94
Peso bruto (Kg) · <b>Gross Weight (Kg)</b> · Poids brut (Kg) · Bruttogewicht (Kg)	101



**12 UNIDADES**  
**12 UNITS**  
12 UNITÉS  
12 EINHEITEN



**1 UNIDAD**  
**1 UNIT**  
1 UNITÉ  
1 EINHEIT

# Armario de congelación con cestas

Freezer cabinet with baskets

Armoire de congélation à grilles

Tiefkühlschrank mit Körben



**ACC 522** Cestas incluidas en el precio · **Baskets included in the price** · Paniers inclus dans le prix · Körbe im Preis inbegriffen



**ACC 522 2.599 €**

**OPCIONES · OPTIONS · OPTIONEN**

**EUROS**

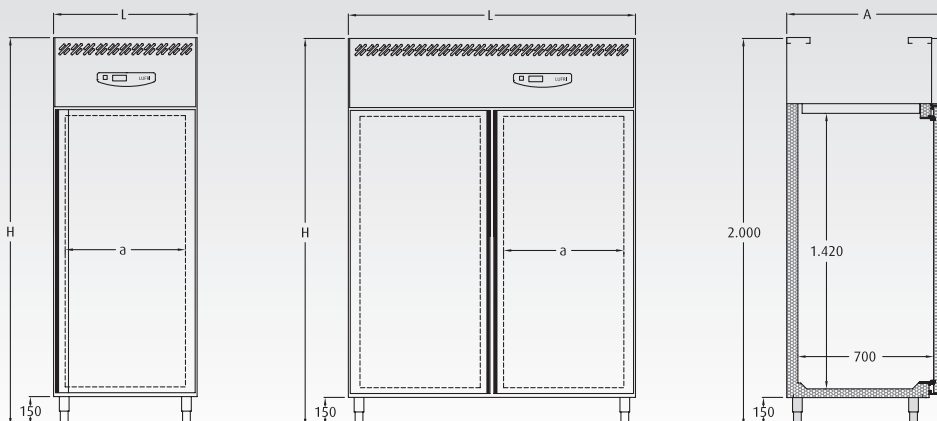
<b>Cesta superior (unidad) · Top basket (unit)</b> · Grille supérieure (unité) · Oberer Korb (Einheit)	515mm x 310mm x 175mm	<b>23 €</b>
<b>Cesta inferior (unidad) · Down basket (unit)</b> · Grille inférieure (unité) · Unterer Korb (Einheit)	598mm x 370mm x 190mm	<b>30 €</b>



Construcción	Manufacture	Construction	Herstellung
<ul style="list-style-type: none"> <li>· Exterior en acero inox. AISI 304 18/10. Respaldo y techo en acero galvanizado.</li> <li>· Interior en acero inox. AISI 304.</li> <li>· 3 rejillas por puerta, medida G/N 2/1.</li> <li>· Evaporador de tiro forzado.</li> <li>· Termómetro termostato digital.</li> <li>· Condensador de tubo de cobre y aleta de aluminio.</li> <li>· Compresor hermético.</li> <li>· Puertas con tirador y bisagra pivotante con bloqueo de apertura.</li> <li>· 3 juegos de guías por puerta.</li> <li>· Cerradura con llave.</li> <li>· Luz interior.</li> <li>· Desescarche automático.</li> <li>· Motor tropicalizado.</li> <li>· Puertas con los marcos calefactados.</li> <li>· Evaporación automática del agua de desescarche.</li> <li>· Rejilla de protección en el condensador para evitar la suciedad.</li> </ul>	<ul style="list-style-type: none"> <li>· Exterior in AISI 304 18/10 stainless steel. Bottom and roof in galvanized steel.</li> <li>· Inner in AISI 304 stainless steel.</li> <li>· Hermetic compressor.</li> <li>· Copper pipe condenser and aluminium leafs.</li> <li>· 3 gratings by door, G/N 2/1 measure.</li> <li>· Forced evaporator.</li> <li>· Digital thermostatic thermometer.</li> <li>· Doors with handle and blocked opening hinge.</li> <li>· 3 guides set by door.</li> <li>· Lock with key.</li> <li>· Internal light.</li> <li>· Automatic defrost.</li> <li>· Tropicalized motor.</li> <li>· Doors with heated doorframe</li> <li>· Automatic evaporation of the defrosting water.</li> <li>· Protection grating in the condenser to prevent the dirt.</li> </ul>	<ul style="list-style-type: none"> <li>· Extérieur inox. AISI 304 18/10. Arrière et dessus en acier galvanisé.</li> <li>· Intérieur en inox. AISI 304.</li> <li>· 3 grilles par porte G/N 2/1.</li> <li>· Évaporateur froid ventilé.</li> <li>· Thermomètre thermostatique digital.</li> <li>· Condensateur en tube cuivre et ailette d'aluminium.</li> <li>· Compresseur hermétique.</li> <li>· Portes avec poignées intégrées et charnières pivotantes avec blocage d'ouverture.</li> <li>· 3 jeux de guides par porte.</li> <li>· Fermeture à clé.</li> <li>· Eclairage intérieur.</li> <li>· Dégivrage automatique.</li> <li>· Groupes tropicalisés.</li> <li>· Porte avec joint chauffant.</li> <li>· Évaporation automatique des eaux de dégivrage.</li> <li>· Grille de protection au niveau du condenseur contre les poussières.</li> </ul>	<ul style="list-style-type: none"> <li>· Äusserlich aus Edelstahl AISI 304 18/10. Rückendeckung und Dach aus galvanisiertem Stahl.</li> <li>· Innerlich aus Edelstahl AISI 304.</li> <li>· 3 Gitter pro Tür, Maße G/N 2/1.</li> <li>· Abzuggezwungene Verdunstung.</li> <li>· Digitale Thermostattemperatur.</li> <li>· Rohrkondensator aus Kupfer und Flügel aus Aluminium.</li> <li>· Hermetischer Kompressor.</li> <li>· Türen mit Griffleiste und Blockierungssystem.</li> <li>· 3 Leitbahnsensets pro Tür.</li> <li>· Schloss mit Schlüssel.</li> <li>· Innenbeleuchtung.</li> <li>· Automatisches Abtauen.</li> <li>· Motor für tropische Umgebung.</li> <li>· Türen mit beheizten rahmen.</li> <li>· Automatische verdunstung des abtauwassers.</li> <li>· Schutzgitter des kondensators zur schmutzvermeidung.</li> </ul>

### Características técnicas · Technical Features · Détails techniques · Technische Details

	G 700	G 1380	G 700BT	G 1380BT
Largo (L) mm · Length (L) mm · Longueur (L) mm · Länge (L) mm	740	1480	740	1480
Fondo (A) mm · Depth (A) mm · Largueur (A) mm · Breite (A) mm	830	830	830	830
Alto (H) mm · Height (H) mm · Hauteur (H) mm · Höhe (H) mm	2000	2000	2000	2000
Potencia del compresor (HP) · Compressor power (HP) · Puissance du compresseur (HP) · Kompressorpotenz (HP)	1/3	3/8	1	1 1/5
Puertas · Doors · Portes · Türen	1	2	1	2
Paso de puerta (a) · Door passage (a) · Passage de la porte (a) · Maß der Tür (a)	540	540	540	540
Volumen en litros · Volume in litres · Volume en litres · Volumen in Liter	607	1323	607	1323
Régimen de temperaturas a 43°C · Temperature interval at 43°C · Régime de températures à 43°C · Temperatursystem in 43°C	-2°C / +8°C		-18°C / -22°C	
Tensión/Fases (V/Hz) · Tension/Phases (V/Hz) · Tension/Phases (V/Hz) · Spannung/Phase (V/Hz)	220 / 50			
Refrigerante · Cooler · Réfrigérant · Kühlung	R-290			
Potencia (W/-10°C) · Power (W/-10°C) · Puissance (W/-10°C) · Potenz (W/-10°C)	350	700	750	1000
Condensación · Condensation · Condensation · Kondensation	Ventilada · Ventilated · Ventilée · Geüftet			
Evaporación · Evaporation · Évaporation · Verdunstung	Forzada · Forced · Forcée · Gezwungen			
Desescarche · Defrost · Dégivrage · Abtauerlauf	Automático · Automatic · Automatique · Automatisch			
Patas regulables · Adjustable feet · Pieds réglables · Möbelbeine verstellbar	Sí · Yes · Oui · Ja			
3 Rejillas plastificadas por puerta · 3 Plastic gratings by door · 3 Grilles plastifiées par porte · 3 Gitter mit Plastikschutz pro Tür	Sí · Yes · Oui · Ja			
Peso neto (Kg) · Net Weight (Kg) · Poids net (Kg) · Nettogewicht (Kg)	134	195	138	208
Peso bruto (Kg) · Gross Weight (Kg) · Poids brut (Kg) · Bruttogewicht (Kg)	143	210	147	226



# Armario frigorífico · Gastronorm 2/1

Refrigerator cabinet · Gastronorm 2/1

Armoire frigorifique · Gastronorm 2/1

Kühlschrank · Gastronorm 2/1



GN 2/1

**G 700**



GN 2/1

GN 2/1

**G 1380**

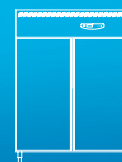


G 700

**2.785 €**

G 700BT

**3.739 €**



G 1380

**4.332 €**

G 1380BT

**5.222 €**

**OPCIONES · OPTIONS · OPTIONS · OPTIONEN**

**EUROS**

**Rejilla plastificada GN 2/1 (unidad) · Plastic grating GN 2/1 (unit)**  
Grille plastifiée GN 2/1 (unité) · Gitter mit Plastikschutz GN 2/1 (Einheit)

530mm x 650mm

**53 €**

**Juego de guías · Guides set** · Paire de glissières · Leitset

**38 €**

**Sustituir patas por ruedas · Replace feet by castors**  
Changement pieds par roulettes · Switch Beine für Räder

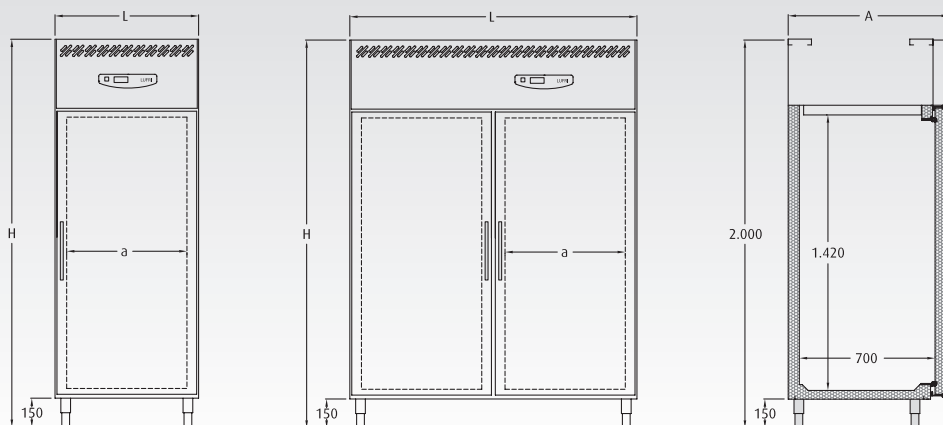
4

**186 €**

Construcción	Manufacture	Construction	Herstellung
<ul style="list-style-type: none"> <li>· Exterior en acero inox. AISI 304 18/10. Respaldo y techo en acero galvanizado.</li> <li>· Interior en acero inox. AISI 304.</li> <li>· 3 rejillas por puerta, medida G/N 2/1.</li> <li>· Evaporador de tiro forzado.</li> <li>· Termómetro termostato digital.</li> <li>· Condensador de tubo de cobre y aleta de aluminio.</li> <li>· Compresor hermético.</li> <li>· Puertas con tirador y bisagra pivotante con bloqueo de apertura.</li> <li>· 3 juegos de guías por puerta.</li> <li>· Cerradura con llave.</li> <li>· Luz interior.</li> <li>· Desescarche automático.</li> <li>· Motor tropicalizado.</li> <li>· Puertas con los marcos calefactados.</li> <li>· Evaporación automática del agua de desescarche.</li> <li>· Rejilla de protección en el condensador para evitar la suciedad.</li> <li>· MODELO V con puertas de cristal.</li> </ul>	<ul style="list-style-type: none"> <li>· Exterior in AISI 304 18/10 stainless steel. Bottom and roof in galvanized steel.</li> <li>· Inner in AISI 304 stainless steel.</li> <li>· Hermetic compressor.</li> <li>· Copper pipe condenser and aluminium leafs.</li> <li>· 3 gratings by door, G/N 2/1 measure.</li> <li>· Forced evaporator.</li> <li>· Digital thermostatic thermometer.</li> <li>· Doors with handle and blocked opening hinge.</li> <li>· 3 guides set by door.</li> <li>· Lock with key.</li> <li>· Internal light.</li> <li>· Automatic defrost.</li> <li>· Tropicalized motor.</li> <li>· Doors with heated doorframe</li> <li>· Automatic evaporation of the defrosting water.</li> <li>· Protection grating in the condenser to prevent the dirt.</li> <li>· MODEL V with glass doors.</li> </ul>	<ul style="list-style-type: none"> <li>· Extérieur inox. AISI 304 18/10. Arrière et dessus en acier galvanisé.</li> <li>· Intérieur en inox. AISI 304.</li> <li>· 3 grilles par porte G/N 2/1.</li> <li>· Évaporateur froid ventilé.</li> <li>· Thermomètre thermostatique digital.</li> <li>· Condensateur en tube cuivre et ailette d'aluminium.</li> <li>· Compresseur hermétique.</li> <li>· Portes avec poignées intégrées et charnières pivotantes avec blocage d'ouverture.</li> <li>· 3 jeux de guides par porte.</li> <li>· Fermeture à clé.</li> <li>· Eclairage intérieur.</li> <li>· Dégivrage automatique.</li> <li>· Groupes tropicalisés.</li> <li>· Porte avec joint chauffant.</li> <li>· Évaporation automatique des eaux de dégivrage.</li> <li>· Grille de protection au niveau du condenseur contre les poussières.</li> <li>· MODÈLE V avec portes vitrées.</li> </ul>	<ul style="list-style-type: none"> <li>· Äusserlich aus Edelstahl AISI 304 18/10. Rückendeckung und Dach aus galvanisiertem Stahl.</li> <li>· Innerlich aus Edelstahl AISI 304.</li> <li>· 3 Gitter pro Tür, Maße G/N 2/1.</li> <li>· Abzuggezwungene Verdunstung.</li> <li>· Digitale Thermostattemperatur.</li> <li>· Rohrkondensator aus Kupfer und Flügel aus Aluminium.</li> <li>· Hermetischer Kompressor.</li> <li>· Türen mit Griffleiste und Blockierungssystem.</li> <li>· 3 Leitbahnsens pro Tür.</li> <li>· Schloss mit Schlüssel.</li> <li>· Innenbeleuchtung.</li> <li>· Automatisches Abtauen.</li> <li>· Motor für tropische Umgebung.</li> <li>· Türen mit beheizten rahmen.</li> <li>· Automatische verdunstung des abtauwassers.</li> <li>· Schutzgitter des kondensators zur schmutzvermeidung.</li> <li>· MODELL V mit Glastüren.</li> </ul>

### Características técnicas · Technical Features · Détails techniques · Technische Details

	G 700V	G 1380V
Largo (L) mm · Length (L) mm · Longueur (L) mm · Länge (L) mm	740	1480
Fondo (A) mm · Depth (A) mm · Largueur (A) mm · Breite (A) mm	830	830
Alto (H) mm · Height (H) mm · Hauteur (H) mm · Höhe (H) mm	2000	2000
Potencia del compresor (HP) · Compressor power (HP) · Puissance du compresseur (HP) · Kompressorpotenz (HP)	1/3	3/8
Puertas · Doors · Portes · Türen	1	2
Paso de puerta (a) · Door passage (a) · Passage de la porte (a) · Maß der Tür (a)	540	540
Volumen en litros · Volume in litres · Volume en litres · Volumen in Liter	607	1323
Régimen de temperaturas a 43°C · Temperature interval at 43°C · Régime de températures à 43°C · Temperatursystem in 43°C	-2°C / +8°C	
Tensión/Fases (V/Hz) · Tension/Phases (V/Hz) · Tension/Phases (V/Hz) · Spannung/Phase (V/Hz)	220 / 50	
Refrigerante · Cooler · Réfrigérant · Kühlung	R290	
Potencia (W/-10°C) · Power (W/-10°C) · Puissance (W/-10°C) · Potenz (W/-10°C)	350	700
Condensación · Condensation · Condensation · Kondensation	Ventilada · Ventilated · Ventilée · Geüftet	
Evaporación · Evaporation · Évaporation · Verdunstung	Forzada · Forced · Forcée · Gezwungen	
Desescarche · Defrost · Dégivrage · Abtauerlauf	Automático · Automatic · Automatique · Automatisch	
Patas regulables · Adjustable feet · Pieds réglables · Möbelbeine verstellbar	Sí · Yes · Oui · Ja	
3 Rejillas plastificadas por puerta · 3 Plastic gratings by door · 3 Grilles plastifiées par porte · 3 Gitter mit Plastikschutz pro Tür	Sí · Yes · Oui · Ja	
Peso neto (Kg) · Net Weight (Kg) · Poids net (Kg) · Nettogewicht (Kg)	134	195
Peso bruto (Kg) · Gross Weight (Kg) · Poids brut (Kg) · Bruttogewicht (Kg)	143	210





# Armario frigorífico · Gastronorm 2/1

Refrigerator cabinet · Gastronorm 2/1

Armoire frigorifique · Gastronorm 2/1

Kühlschrank · Gastronorm 2/1



GN 2/1

G 700V



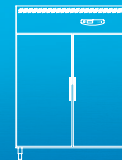
GN 2/1

GN 2/1

G 1380V



G 700V 3.160 €



G 1380V 4.753 €

## OPCIONES · OPTIONS · OPTIONS · OPTIONEN

EUROS

Rejilla plastificada GN 2/1 (unidad) · Plastic grating GN 2/1 (unit)  
Grille plastifiée GN 2/1 (unité) · Gitter mit Plastikschutz GN 2/1 (Einheit)

530mm x 650mm

53 €

Juego de guías · Guides set · Paire de glissières · Leitset

38 €

Sustituir patas por ruedas · Replace feet by castors  
Changement pieds par roulettes · Switch Beine für Räder

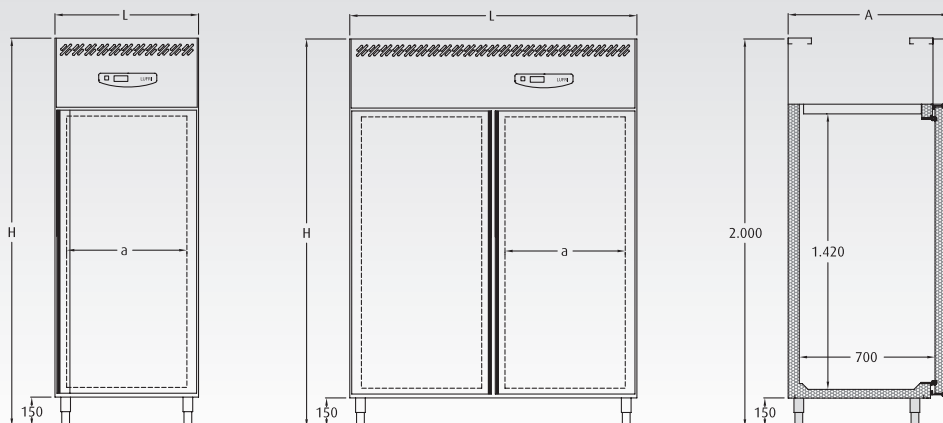
4

186 €

Construcción	Manufacture	Construction	Herstellung
<ul style="list-style-type: none"> <li>· Exterior en acero inox. AISI 304 18/10. Respaldo y techo en acero galvanizado.</li> <li>· Interior en acero inox. AISI 304.</li> <li>· 17 juegos de guías soporte de bandeja pastelera por puerta.</li> <li>· Evaporador de tiro forzado.</li> <li>· Termómetro termostato digital.</li> <li>· Condensador de tubo de cobre y aleta de aluminio.</li> <li>· Compresor hermético.</li> <li>· Puertas con tirador y bisagra pivotante con bloqueo de apertura.</li> <li>· Cerradura con llave.</li> <li>· Luz interior.</li> <li>· Desescarche automático.</li> <li>· Motor tropicalizado.</li> <li>· Puertas con los marcos calefactados.</li> <li>· Evaporación automática del agua de desescarche.</li> <li>· Rejilla de protección en el condensador para evitar la suciedad.</li> </ul>	<ul style="list-style-type: none"> <li>· Exterior in AISI 304 18/10 stainless steel. Bottom and roof in galvanized steel.</li> <li>· Inner in AISI 304 stainless steel.</li> <li>· Hermetic compressor.</li> <li>· Copper pipe condenser and aluminium leafs.</li> <li>· 17 support guides set confectionery tray by door.</li> <li>· Forced evaporator.</li> <li>· Digital thermostatic thermometer.</li> <li>· Doors with handle and blocked opening hinge.</li> <li>· Lock with key.</li> <li>· Internal light.</li> <li>· Automatic defrost.</li> <li>· Tropicalized motor.</li> <li>· Doors with heated doorframe</li> <li>· Automatic evaporation of the defrosting water.</li> <li>· Protection grating in the condenser to prevent the dirt.</li> </ul>	<ul style="list-style-type: none"> <li>· Extérieur inox. AISI 304 18/10. Arrière et dessus en acier galvanisé.</li> <li>· Intérieur en inox. AISI 304.</li> <li>· 17 paires de glissières pour bacs pâtisseries.</li> <li>· Évaporateur froid ventilé.</li> <li>· Thermomètre thermostatique digital.</li> <li>· Condensateur en tube cuivre et ailette d'aluminium.</li> <li>· Compresseur hermétique.</li> <li>· Portes avec poignées intégrées et charnières pivotantes avec blocage d'ouverture.</li> <li>· 3 jeux de guides par porte.</li> <li>· Fermeture à clé.</li> <li>· Éclairage intérieur.</li> <li>· Dégivrage automatique.</li> <li>· Groupes tropicalisés.</li> <li>· Porte avec joint chauffant.</li> <li>· Évaporation automatique des eaux de dégivrage.</li> <li>· Grille de protection au niveau du condenseur contre les poussières.</li> </ul>	<ul style="list-style-type: none"> <li>· Äusserlich aus Edelstahl AISI 304 18/10. Rückendeckung und Dach aus galvanisiertem Stahl.</li> <li>· Innerlich aus Edelstahl AISI 304.</li> <li>· 17 Gleitschienen für Kuchentablets pro Tür.</li> <li>· Abzuggezwungene Verdunstung.</li> <li>· Digitale Thermostattemperatur.</li> <li>· Rohrkondensator aus Kupfer und Flügel aus Aluminium.</li> <li>· Hermetischer Kompressor.</li> <li>· Türen mit Griffleiste und Blockierungssystem.</li> <li>· 3 Leitbahnssets pro Tür.</li> <li>· Schloss mit Schlüssel.</li> <li>· Innenbeleuchtung.</li> <li>· Automatischer Abtauverlauf.</li> <li>· Motor für tropische Umgebung.</li> <li>· Türen mit beheizten rahmen.</li> <li>· Automatische verdunstung des abtauwassers.</li> <li>· Schutzgitter des kondensators zur schmutzvermeidung.</li> </ul>

### Características técnicas · Technical Features · Détails techniques · Technische Details

	P 700	P 1380	P 700BT	P 1380BT
Largo (L) mm · Length (L) mm · Longueur (L) mm · Länge (L) mm	740	1480	740	1480
Fondo (A) mm · Depth (A) mm · Largueur (A) mm · Breite (A) mm	830	830	830	830
Alto (H) mm · Height (H) mm · Hauteur (H) mm · Höhe (H) mm	2000	2000	2000	2000
Potencia del compresor (HP) · Compressor power (HP) · Puissance du compresseur (HP) · Kompressorpotenz (HP)	1/3	3/8	1	1 1/5
Puertas · Doors · Portes · Türen	1	2	1	2
Paso de puerta (a) · Door passage (a) · Passage de la porte (a) · Maß der Tür (a)	410	410	410	410
Volumen en litros · Volume in litres · Volume en litres · Volumen in Liter	607	1323	607	1323
Régimen de temperaturas a 43°C · Temperature interval at 43°C · Régime de températures à 43°C · Temperatursystem in 43°C	-2°C / +8°C		-18°C / -22°C	
Tensión/Fases (V/Hz) · Tension/Phases (V/Hz) · Tension/Phases (V/Hz) · Spannung/Phase (V/Hz)			220 / 50	
Refrigerante · Cooler · Réfrigérant · Kühlung			R-290	
Potencia (W/-10°C) · Power (W/-10°C) · Puissance (W/-10°C) · Potenz (W/-10°C)	350	700	750	1000
Condensación · Condensation · Condensation · Kondensation	Ventilada · Ventilated · Ventilée · Gleüftet			
Evaporación · Evaporation · Évaporation · Verdunstung	Forzada · Forced · Forcée · Gezwungen			
Desescarche · Defrost · Dégivrage · Abtauverlauf	Automático · Automatic · Automatique · Automatisch			
Patas regulables · Adjustable feet · Pieds réglables · Möbelbeine verstellbar			Sí · Yes · Oui · Ja	
1 Rejilla plastificada por puerta · 1 Plastic grating by door · 1 Grille plastifiée par porte · 1 Gitter mit Plastikschutz pro Tür			No · No · Non · Nein	
Peso neto (Kg) · Net Weight (Kg) · Poids net (Kg) · Nettogewicht (Kg)	134	195	138	208
Peso bruto (Kg) · Gross Weight (Kg) · Poids brut (Kg) · Bruttogewicht (Kg)	143	210	147	226



# Armario pastelero · Bandeja 600 x 400

Confectionery cabinet · Tray 600 x 400

Armoire pâtissière · Plateau 600 x 400

Konditoreischrank · Blech 600 x 400



600 x 400

P 700



600 x 400

600 x 400

P 1380



P 700

3.035 €



P 700BT

3.986 €



P 1380

5.064 €



P 1380BT

6.058 €

## OPCIONES · OPTIONS · OPTIONS · OPTIONEN

EUROS

Juego de guías · **Guides set** · Paire de glissières · Leitset

38 €

Rejilla plastificada (unidad) · **Plastic grating (unit)**  
Grille plastifiée (unité) · Gitter mit Plastikschutz (Einheit)

600mm x 400mm

45 €

Sustituir patas por ruedas · **Replace feet by castors**  
Changement pieds par roulettes · Switch Beine für Räder

4

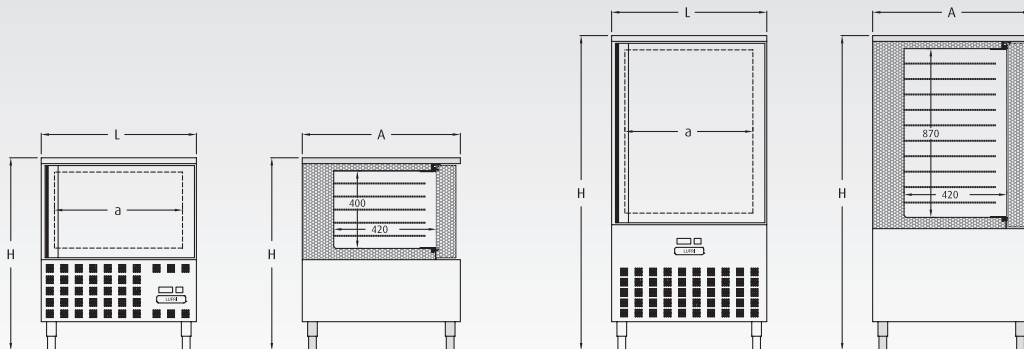
186 €



Construcción	Manufacture	Construction	Herstellung
<ul style="list-style-type: none"> <li>· Exterior en acero inox. AISI 304 18/10.</li> <li>· Interior en acero inox. AISI 304.</li> <li>· Evaporador de tiro forzado.</li> <li>· Termómetro termostato digital.</li> <li>· Condensador de tubo de cobre y aleta de aluminio.</li> <li>· Compresor hermético.</li> <li>· Puertas con tirador y bisagra pivotante con bloqueo de apertura.</li> <li>· Sonda especial para medir la temperatura en el corazón del producto.</li> <li>· Desescarche automático.</li> <li>· Motor tropicalizado.</li> <li>· Puertas con los marcos calefactados.</li> <li>· Evaporación automática del agua de desescarche.</li> </ul>	<ul style="list-style-type: none"> <li>· Exterior in AISI 304 18/10 stainless steel.</li> <li>· Inner in AISI 304 stainless steel.</li> <li>· Hermetic compressor.</li> <li>· Copper pipe condenser and aluminium leafs.</li> <li>· Forced evaporator.</li> <li>· Digital thermostatic thermometer.</li> <li>· Doors with handle and blocked opening hinge.</li> <li>· Special probe to check the temperature in the heart of the product.</li> <li>· Automatic defrost.</li> <li>· Tropicalized motor.</li> <li>· Doors with heated doorframe</li> <li>· Automatic evaporation of the defrosting water.</li> </ul>	<ul style="list-style-type: none"> <li>· Extérieur inox. AISI 304 18/10.</li> <li>· Intérieur en inox. AISI 304.</li> <li>· Évaporateur froid ventilé.</li> <li>· Thermomètre thermostatique digital.</li> <li>· Condensateur en tube cuivre et ailette d'aluminium.</li> <li>· Compresseur hermétique.</li> <li>· Portes avec poignées intégrées et charnières pivotantes avec blocage d'ouverture.</li> <li>· Sonde spéciale pour mesurer la température au cœur du produit.</li> <li>· Dégivrage automatique.</li> <li>· Groupes tropicalisés.</li> <li>· Porte avec joint chauffant.</li> <li>· Évaporation automatique des eaux de dégivrage.</li> </ul>	<ul style="list-style-type: none"> <li>· Äusserlich aus Edelstahl AISI 304 18/10 .</li> <li>· Innerlich aus Edelstahl AISI 304.</li> <li>· Abzuggezwungene Verdunstung.</li> <li>· Digitale Thermostattemperatur.</li> <li>· Rohrkondensator aus Kupfer und Flügel aus Aluminium.</li> <li>· Hermetischer Kompressor.</li> <li>· Türen mit Griffleiste und Blockierungssystem.</li> <li>· Spezialsonde zur Temperaturmessung im Produktkern.</li> <li>· Automatischer Abtauverlauf.</li> <li>· Motor für tropische Umgebung.</li> <li>· Türen mit beheizten rahmen.</li> <li>· Automatische verdunstung des abtauwassers.</li> </ul>

### Características técnicas · Technical Features · Détails techniques · Technische Details

	ABA 5	ABA 10
Largo (L) mm · Length (L) mm · Longueur (L) mm · Länge (L) mm	800	800
Fondo (A) mm · Depth (A) mm · Largueur (A) mm · Breite (A) mm	815	815
Alto (H) mm · Height (H) mm · Hauteur (H) mm · Höhe (H) mm	995	1625
Potencia del compresor (HP) · Compressor power (HP) · Puissance du compresseur (HP) · Kompressorpotenz (HP)	1	2
Puertas · Doors · Portes · Türen	1	1
Paso de puerta (a) · Door passage (a) · Passage de la porte (a) · Maß der Tür (a)	660	660
Abatimiento +90°C/+3°C en 90 min (Kg) · Blast chilling +90°C/+3°C in 90 min (Kg) Refroidissement +90°C/+3°C en 90 min (Kg) · Abkühlen +90 °C/+3 °C in 90 min (kg)	18	40
Congelación +90°C/-18°C en 240 min (Kg) · Shock freezing +90°C/-18°C in 240 min (Kg) Congélation +90°C/-18°C en 240 min (Kg) · Gefrieren +90 °C/-18 °C in 240 min (kg)	14	28
Tensión/Fases (V/Hz) · Tension/Phases (V/Hz) · Tension/Phases (V/Hz) · Spannung/Phase (V/Hz)	220 / 50	
Refrigerante · Cooler · Réfrigérant · Kühlung	R290	
Potencia (W/-10°C) · Power (W/-10°C) · Puissance (W/-10°C) · Potenz (W/-10°C)	801	1298
Condensación · Condensation · Condensation · Kondensation	Ventilada · Ventilated · Ventilée · Gleüftet	
Evaporación · Evaporation · Évaporation · Verdunstung	Forzada · Forced · Forcée · Gezwungen	
Desescarche · Defrost · Dégivrage · Abtauverlauf	Eléctrico · Electric · Électrique · Elektrisch	
Patas regulables · Adjustable feet · Pieds réglables · Möbelbeine verstellbar	Sí · Yes · Oui · Ja	
Capacidad para bandejas GN1/1 ó 600 x 400 · Capacity for trays GN1/1 or 600 x 400 Capacité pour plateaux GN1/1 ou 600 x 400 · Fassungsvermögen für Ablagen GN1/1 oder 600 x 400	5	10
Peso neto (Kg) · Net Weight (Kg) · Poids net (Kg) · Nettogewicht (Kg)	95	150
Peso bruto (Kg) · Gross Weight (Kg) · Poids brut (Kg) · Bruttogewicht (Kg)	125	190



# Abatidor refrigerador y abatidor congelador · Gastronorm 1/1 ó 600 x 400

*Blast chiller and shock freezer · Gastronorm 1/1 or 600 x 400*

Abatteur réfrigérateur et abatteur congélateur · Gastronorm 1/1 ou 600 x 400

Kühlgeräte · Kühl- und Gefriergerät · Gastronorm 1/1 oder 600 x 400



GN 1/1  
600 x 400

**ABA 5**



GN 1/1  
600 x 400

**ABA 10**



**ABA 5 5.448 €**



**ABA 10 8.816 €**

## OPCIONES · OPTIONS · OPTIONS · OPTIONEN

**EUROS**

**Juego de guías · Guides set** · Paire de glissières · Leitset

**38 €**

**Rejilla plastificada GN 1/1 (unidad) · Plastic grating GN 1/1 (unit)**  
Grille plastifiée GN 1/1 (unité) · Gitter mit Plastikschutz GN 1/1 (Einheit)

325mm x 530mm

**40 €**

**Rejilla plastificada (unidad) · Plastic grating (unit)**  
Grille plastifiée (unité) · Gitter mit Plastikschutz (Einheit)

600mm x 400mm

**45 €**

**Sustituir patas por ruedas · Replace feet by castors**  
Changement pieds par roulettes · Switch Beine für Räder

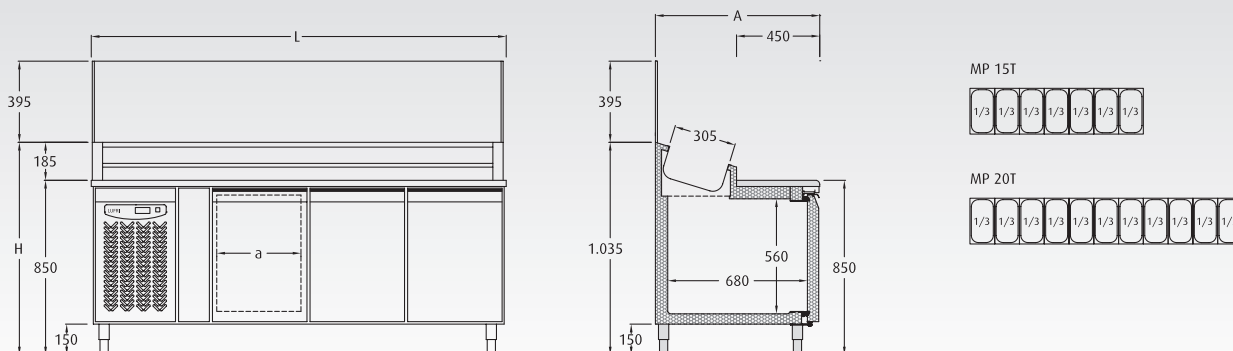
4

**186 €**

Construcción	Manufacture	Construction	Herstellung
<ul style="list-style-type: none"> <li>· Exterior en acero inox. AISI 304 18/10, excepto el fondo.</li> <li>· Interior en acero inox. AISI 304.</li> <li>· Encimera de trabajo en granito rosa.</li> <li>· Parte superior refrigerada para bandejas G/N de 1/3.</li> <li>· Reserva frigorífica on guías para bandejas 600 x 400.</li> <li>· Las bandejas no están incluidas.</li> <li>· 5 juegos de guías por cada puerta.</li> <li>· Frio ventilado.</li> <li>· Termómetro termostático digital.</li> <li>· Motor extraíble</li> <li>· Puertas con tirador y bisagra pivotante con bloqueo de apertura.</li> <li>· Puertas con los marcos calefactados.</li> <li>· Evaporación automática del agua de desescarche.</li> <li>· Motor tropicalizado.</li> <li>· Rejilla de protección en el condensador para evitar la suciedad.</li> </ul>	<ul style="list-style-type: none"> <li>· Exterior in AISI 304 18/10 stainless steel, except the bottom.</li> <li>· AISI 304 stainless steel inner.</li> <li>· Pink granite work table.</li> <li>· Refrigerated upper part for G/N 1/3 trays.</li> <li>· Fridge reservation with guides for 600 x 400.</li> <li>· Trays are not included.</li> <li>· 5 guides sets by door.</li> <li>· Ventiled cold.</li> <li>· Digital thermostatic thermometer.</li> <li>· Detachable compressor.</li> <li>· Doors with handle and blocked opening hinge.</li> <li>· Doors with heated doorframe.</li> <li>· Automatic evaporation of the defrosting water.</li> <li>· Tropicalized motor.</li> <li>· Protection grating in the condenser to prevent the dirt.</li> </ul>	<ul style="list-style-type: none"> <li>· Extérieur en acier inox. AISI 304 18/10, sauf le fond.</li> <li>· Intérieur en acier inox. 304.</li> <li>· Dessus en granit rose moucheté.</li> <li>· Partie supérieure réfrigérée pour bacs G/N 1/3.</li> <li>· Réserve frigorifique avec des guides pour les bacs 600 x 400.</li> <li>· Les bacs ne sont pas inclus.</li> <li>· 5 jeux de guides par porte.</li> <li>· Froid ventilé.</li> <li>· Thermomètre thermostatique digital électronique.</li> <li>· Compresseur extractible.</li> <li>· Portes avec poignées intégrées et charnières pivotantes avec blocage d'ouverture.</li> <li>· Portes avec joints chauffants.</li> <li>· Evaporation automatique des eaux de dégivrages.</li> <li>· Groupe tropicalisé.</li> <li>· Grille de protection au niveau du condenseur contre les poussières.</li> </ul>	<ul style="list-style-type: none"> <li>· Äusserlich aus Edelstahl AISI 304 18/10, ausser der Boden.</li> <li>· Innerlich aus Edelstahl AISI 304.</li> <li>· Schrankaufsatz in rosa Granit.</li> <li>· Gekühlter oberer Teil für Bleche G/N aus 1/3</li> <li>· Kühlreserve der Leitstützen für Bleche 600 x 400.</li> <li>· Die Bleche sind nicht beinhaltet.</li> <li>· 5 Leitbahnsensets por Tür.</li> <li>· Lüftentende Kühle.</li> <li>· Digitales elektronisches thermostatisches Thermometer.</li> <li>· Herausnehmbarer Motor.</li> <li>· Türen mit Griffleiste und Blockierungssystem.</li> <li>· Türen mit beheizten Rahmen.</li> <li>· Automatische Kondenswasserverdunstung.</li> <li>· Tropenmotor.</li> <li>· Schutzgitter des kondensators zur schmutzvermeidung.</li> </ul>

### Características técnicas · Technical Features · Détails techniques · Technische Details

	MP 15T	MP 20T
Largo (L) mm · Length (L) mm · Longueur (L) mm · Länge (L) mm	1500	2000
Fondo (A) mm · Depth (A) mm · Largueur (A) mm · Breite (A) mm	840	840
Alto (H) mm · Height (H) mm · Hauteur (H) mm · Höhe (H) mm	1035	1035
Potencia del compresor (HP) · Compressor power (HP) · Puissance du compresseur (HP) · Kompressorpotenz (HP)	3/8	1/2
Puertas · Doors · Portes · Türen	2	3
Paso de puerta (a) · Door passage (a) · Passage de la porte (a) · Maß der Tür (a)	410	410
Número de bandejas G/N 1/3 · Number of trays G/N 1/3 · Nombre de bacs G/N 1/3 · Anzahl der Bleche G/N 1/3	Opcional · Optional · Optionnel · Optional	
Volumen en litros · Volume in litres · Volume en litres · Volumen in Liter	354	544
Régimen de temperaturas a 43°C · Temperature interval at 43°C · Régime de températures à 43°C · Temperatursystem in 43°C	-2°C / +8°C	
Tensión/Fases (V/Hz) · Tension/Phases (V/Hz) · Tension/Phases (V/Hz) · Spannung/Phase (V/Hz)	220 / 50	
Refrigerante · Cooler · Réfrigérant · Kühlung	R290	
Potencia (W/-10°C) · Power (W/-10°C) · Puissance (W/-10°C) · Potenz (W/-10°C)	350	350
Condensación · Condensation · Condensation · Kondensation	Ventilada · Ventilated · Ventilée · Gleüftet	
Evaporación · Evaporation · Évaporation · Verdunstung	Forzada · Forced · Forcée · Gezwungen	
Desescarche · Defrost · Dégivrage · Abtauverlauf	Automático · Automatic · Automatique · Automatisch	
Patas regulables · Adjustable feet · Pieds réglables · Möbelbeine verstellbar	Sí · Yes · Oui · Ja	
1 Rejilla plastificada por puerta · 1 Plastic grating by door · 1 Grille plastifiée par porte · 1 Gitter mit Plastikschutz pro Tür	No · No · Non · Nein	
Peso neto (Kg) · Net Weight (Kg) · Poids net (Kg) · Nettogewicht (Kg)	140	160
Peso bruto (Kg) · Gross Weight (Kg) · Poids brut (Kg) · Bruttogewicht (Kg)	160	192





# Mueble para preparación de pizzas

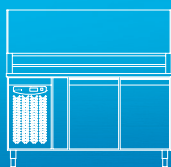
Table for making pizzas

Meuble pour preparation de pizzas

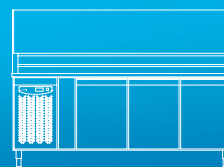
Möbelstück zur vorbereitung von pizzas



MP 20T



MP 15T 4.472 €



MP 20T 5.071 €

**OPCIONES · OPTIONS · OPTIONS · OPTIONEN**

**EUROS**

**Rejilla plastificada (unidad) · Plastic grating (unit)**  
Grille plastifiée (unité) · Gitter mit Plastikschutz (Einheit)

600mm x 400mm

45 €

**Juego de guías para bandejas · Guides set for gratings**  
Paire de glissières pour grilles · Leitset

38 €

**Sustituir patas por ruedas · Replace feet by castors**  
Changement pieds par roulettes · Switch Beine für Räder

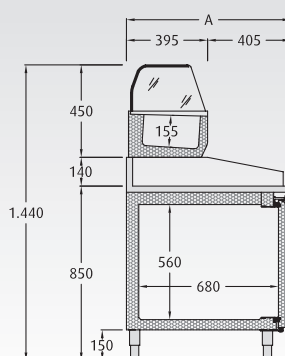
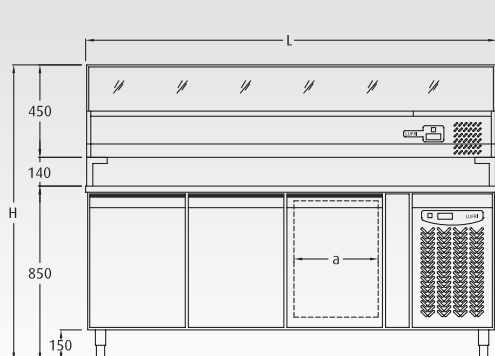
4

186 €

Construcción	Manufacture	Construction	Herstellung
<ul style="list-style-type: none"> <li>· Exterior en acero inox. AISI 304 18/10.</li> <li>· Interior en acero inox. AISI 304.</li> <li>· Encimera de trabajo en granito rosa.</li> <li>· Parte superior refrigerada para bandejas G/N de 1/3.</li> <li>· Reserva frigorífica on guías para bandejas 600 x 400.</li> <li>· Las bandejas no están incluidas.</li> <li>· 5 juegos de guías por cada puerta.</li> <li>· Frio ventilado.</li> <li>· Termómetro termostático digital electrónico.</li> <li>· Motor extraíble.</li> <li>· Puertas con tirador y bisagra pivotante con bloqueo de apertura.</li> <li>· Puertas con los marcos calefactados.</li> <li>· Evaporación automática del agua de desescarche.</li> <li>· Motor tropicalizado.</li> <li>· Rejilla de protección en el condensador para evitar la suciedad.</li> </ul>	<ul style="list-style-type: none"> <li>· Exterior in AISI 304 18/10 stainless steel.</li> <li>· AISI 304 stainless steel inner.</li> <li>· Pink granite work table.</li> <li>· Refrigerated upper part for G/N 1/3 trays.</li> <li>· Fridge reservation with guides for 600 x 400.</li> <li>· Trays are not included.</li> <li>· 5 guide sets by door.</li> <li>· Ventiled cold.</li> <li>· Digital thermostatic thermometer.</li> <li>· Detachable compressor.</li> <li>· Doors with handle and blocked opening hinge.</li> <li>· Doors with heated doorframe.</li> <li>· Automatic evaporation of the defrosting water.</li> <li>· Tropicalized motor.</li> <li>· Protection grating in the condenser to prevent the dirt.</li> </ul>	<ul style="list-style-type: none"> <li>· Extérieur en acier inox. AISI 304 18/10.</li> <li>· Intérieur en acier inox. 304.</li> <li>· Dessus en granit rose moucheté.</li> <li>· Partie supérieure réfrigérée pour bacs G/N 1/3.</li> <li>· Réserve frigorifique avec des guides pour les bacs 600 x 400.</li> <li>· Les bacs ne sont pas inclus.</li> <li>· 5 jeux de guides par porte.</li> <li>· Froid ventilé.</li> <li>· Thermomètre thermostatique digital électronique.</li> <li>· Compresseur extractible.</li> <li>· Portes avec poignées intégrées et charnières pivotantes avec blocage d'ouverture.</li> <li>· Portes avec joints chauffants.</li> <li>· Evaporation automatique des eaux de dégivrages.</li> <li>· Groupe tropicalisé.</li> <li>· Grille de protection au niveau du condenseur contre les poussières.</li> </ul>	<ul style="list-style-type: none"> <li>· Äusserlich aus Edelstahl AISI 304 18/10.</li> <li>· Innerlich aus Edelstahl AISI 304.</li> <li>· Schrankaufsatz in rosa Granit.</li> <li>· Gekühlter oberer Teil für Bleche G/N aus 1/3.</li> <li>· Kühlreserve der Leitstützen für Bleche 600 x 400.</li> <li>· Die Bleche sind nicht beinhaltet.</li> <li>· 5 Leitbahnsätze por Tür.</li> <li>· Lüftende Kühle.</li> <li>· Digitales elektronisches thermostatisches Thermometer.</li> <li>· Herausnehmbarer Motor.</li> <li>· Türen mit Griffleiste und Blockierungssystem.</li> <li>· Türen mit beheizten Rahmen.</li> <li>· Automatische Kondenswasserverdunstung.</li> <li>· Tropenmotor.</li> <li>· Schutzgitter des kondensators zur schmutzvermeidung.</li> </ul>

### Características técnicas · Technical Features · Détails techniques · Technische Details

	MPV 15	MPV 20	MPV 25
Largo (L) mm · Length (L) mm · Longueur (L) mm · Länge (L) mm	1500	2000	2500
Fondo (A) mm · Depth (A) mm · Largueur (A) mm · Breite (A) mm	800	800	800
Alto (H) mm · Height (H) mm · Hauteur (H) mm · Höhe (H) mm	1440	1440	1440
Potencia del compresor (HP) · Compressor power (HP) · Puissance du compresseur (HP) · Kompressorpotenz (HP)	1/4 · 1/5	3/8 · 1/5	1/3 · 1/5
Puertas · Doors · Portes · Türen	2	3	4
Paso de puerta (a) · Door passage (a) · Passage de la porte (a) · Maß der Tür (a)	410	410	410
Número de bandejas G/N 1/3 · Number of trays G/N 1/3 · Nombre de bacs G/N 1/3 · Anzahl der Bleche G/N 1/3	Opcional · Optional · Optionnel · Optional		
Volumen en litros · Volume in litres · Volume en litres · Volumen in Liter	354 · 54	544 · 78	734 · 101
Régimen de temperaturas a 43°C · Temperature interval at 43°C · Régime de températures à 43°C · Temperatursystem in 43°C	-2°C / +8°C		
Tensión/Fases (V/Hz) · Tension/Phases (V/Hz) · Tension/Phases (V/Hz) · Spannung/Phase (V/Hz)	220 / 50		
Refrigerante · Cooler · Réfrigérant · Kühlung	R600a		
Potencia (W/-10°C) · Power (W/-10°C) · Puissance (W/-10°C) · Potenz (W/-10°C)	350 · 150	350 · 230	350 · 230
Condensación · Condensation · Condensation · Kondensation	Ventilada · Ventilated · Ventilée · Gleüftet		
Evaporación · Evaporation · Évaporation · Verdunstung	Forzada · Forced · Forcée · Gezwungen Estática · Static · Statique · Statisch		
Desescarche · Defrost · Dégivrage · Abtauverlauf	Automático · Automatic · Automatique · Automatisch Manual · Manual · Manuel · Manuell		
Patas regulables · Adjustable feet · Pieds réglables · Möbelbeine verstellbar	Sí · Yes · Oui · Ja		
1 Rejilla plastificada por puerta · 1 Plastic grating by door · 1 Grille plastifiée par porte · 1 Gitter mit Plastikschutz pro Tür	No · No · Non · Nein		
Peso neto (Kg) · Net Weight (Kg) · Poids net (Kg) · Nettogewicht (Kg)	257 · 31	320 · 37	383 · 41
Peso bruto (Kg) · Gross Weight (Kg) · Poids brut (Kg) · Bruttogewicht (Kg)	275 · 35	340 · 42	405 · 48



MPV 15 / MPV 15T



MPV 20 / MPV 20T



MPV 25 / MPV 25T



# Mueble para preparación de pizzas

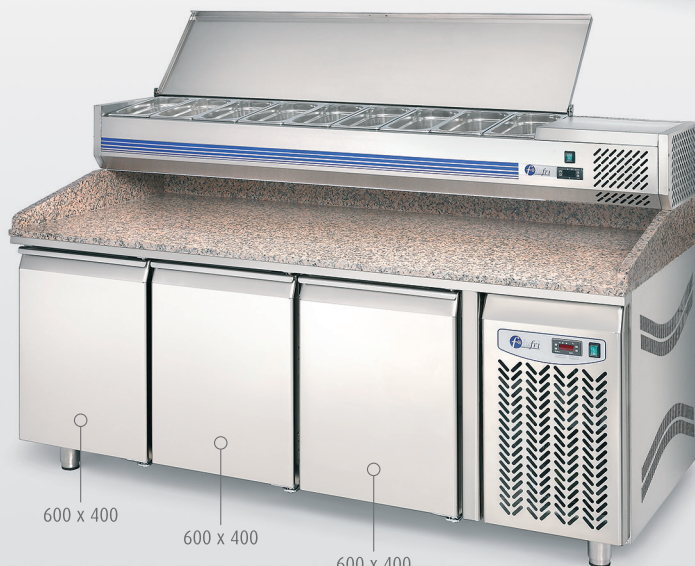
Table for making pizzas

Meuble pour preparation de pizzas

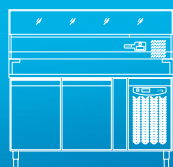
Möbelstück zur vorbereitung von pizzas



MPV 20

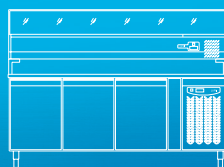


MPV 20T



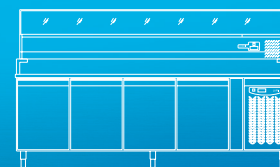
MPV 15 **4.546 €**

MPV 15T **4.393 €**



MPV 20 **5.485 €**

MPV 20T **5.326 €**



MPV 25 **5.878 €**

MPV 25T **5.810 €**

**OPCIONES · OPTIONS · OPTIONS · OPTIONEN**

**EUROS**

**Rejilla plastificada (unidad) · Plastic grating (unit)**  
Grille plastifiée (unité) · Gitter mit Plastikschutz (Einheit)

600mm x 400mm

**45 €**

**Juego de guías para bandejas · Guides set for gratings**  
Paire de glissières pour grilles · Leitset

**38 €**

**Sustituir patas por ruedas · Replace feet by castors**  
Changement pieds par roulettes · Switch Beine für Räder

4  
6

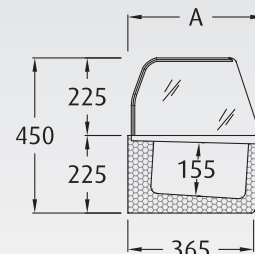
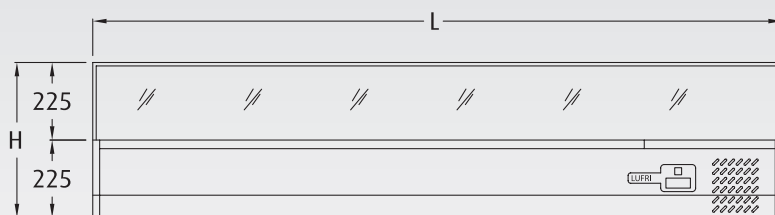
**186 €**  
**279 €**



Construcción	Manufacture	Construction	Herstellung
<ul style="list-style-type: none"> <li>· Exterior en acero inox. AISI 304 18/10.</li> <li>· Interior en acero inox. AISI 304, bandejas inox optativas G/N 1/3.</li> <li>· Aislamiento de poliuretano inyectado a alta presión libre de CFC'S con densidad 40 kg/m<sup>3</sup>.</li> <li>· Estructura compacta totalmente inyectada.</li> <li>· Interior con uniones de amplio radio para facilitar la limpieza.</li> <li>· Cuadro de mandos y grupo frigorífico incorporado.</li> <li>· Protección de cristal ó con tapa de acero con bloqueo de apertura.</li> </ul>	<ul style="list-style-type: none"> <li>· <i>Exterior in stainless steel AISI 304 18/10.</i></li> <li>· <i>Inner in stainless steel AISI 304, contains optional G/N 1/3.</i></li> <li>· <i>Insulation by free CFC'S polyurethane high-pressure injected with density 40 kg/m<sup>3</sup>.</i></li> <li>· <i>Completely injected compact structure.</i></li> <li>· <i>Interior with wide corners unions to facilitate cleaning.</i></li> <li>· <i>Controls panel and refrigerating unit included.</i></li> <li>· <i>Glass protection or stainless steel lid with blocked opening hinge.</i></li> </ul>	<ul style="list-style-type: none"> <li>· Extérieur en acier inox AISI 304 18/10.</li> <li>· Intérieur en acier inox AISI 304, plateaux inox optional G/N 1/3.</li> <li>· Isolement en polyuréthane injecté à haute pression sans CFC avec une densité de 40 kg/m<sup>3</sup>.</li> <li>· Structure compacte complètement injectée.</li> <li>· Unions intérieures avec angle large pour faciliter le nettoyage.</li> <li>· Panneau de contrôles et groupe frigorifique incorporés.</li> <li>· Protection en verre ou couvercle inox avec blocage d'ouverture.</li> </ul>	<ul style="list-style-type: none"> <li>· Äusserlich aus Edelstahl AISI 304 18/10.</li> <li>· Innerlich aus Edelstahl AISI 304, die Bleche G/N 1/3 aus Edelstahl sind nicht beinhaltet.</li> <li>· Isoliermaterial: Gespritzter Polyurethan ohne CFC. Dichte 40 Kg/m<sup>3</sup>.</li> <li>· Gespritzter Kompaktaufbau.</li> <li>· Innerlich mit weit Schwenkradius Dichtungen für das Reinigung.</li> <li>· Schalttafel und Kühlmotor beinhaltet.</li> <li>· Schutzglas, oder Deckel aus Edelstahl mit Verschlussblockierung.</li> </ul>

### Características técnicas · Technical Features · Détails techniques · Technische Details

	VMT 15	VMT 20	VMT 25
Largo (L) mm · Length (L) mm · Longueur (L) mm · Länge (L) mm	1500	2000	2500
Fondo (A) mm · Depth (A) mm · Largueur (A) mm · Breite (A) mm	395	395	395
Alto (H) mm · Height (H) mm · Hauteur (H) mm · Höhe (H) mm	225 · 450	225 · 450	225 · 450
Potencia del compresor (HP) · Compressor power (HP) · Puissance du compresseur (HP) · Kompressorpotenz (HP)	1/5	1/5	1/5
Número de bandejas G/N 1/3 · Number of trays G/N 1/3 · Nombre de bacs G/N 1/3 · Anzahl der Bleche G/N 1/3	6	9	12
Volumen en litros · Volume in litres · Volume en litres · Volumen in Liter	54	78	101
Régimen de temperaturas a 30°C · Temperature interval at 30°C · Régime de températures à 30°C · Temperatursystem in 30°C		+2°C / +8°C	
Tensión/Fases (V/Hz) · Tension/Phases (V/Hz) · Tension/Phases (V/Hz) · Spannung/Phase (V/Hz)		220 / 50	
Refrigerante · Cooler · Réfrigérant · Kühlung		R600a	
Potencia (W/-10°C) · Power (W/-10°C) · Puissance (W/-10°C) · Potenz (W/-10°C)	150	230	230
Condensación · Condensation · Condensation · Kondensation		Ventilada · Ventilated · Ventilée · Geüftet	
Evaporación · Evaporation · Évaporation · Verdunstung		Estática · Static · Statique · Statisch	
Desescarche · Defrost · Dégivrage · Abtauverlauf		Manual · Manual · Manuel · Manuell	
Peso neto (Kg) · Net Weight (Kg) · Poids net (Kg) · Nettogewicht (Kg)	31	37	41
Peso bruto (Kg) · Gross Weight (Kg) · Poids brut (Kg) · Bruttogewicht (Kg)	35	42	48



VMT 15



VMT 20



VMT 25



# Vitrina sobre mostrador refrigerada

Refrigerator countertop display case

Vitrine à poser réfrigérée

Schranktheke mit kühl-schrankvitrine



VMT 20



VMT 20T



VMT 15 1.605 €

VMT 15T 1.452 €



VMT 20 1.777 €

VMT 20T 1.618 €



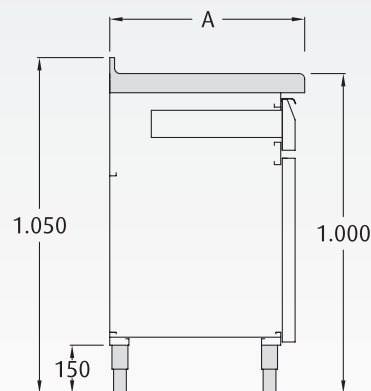
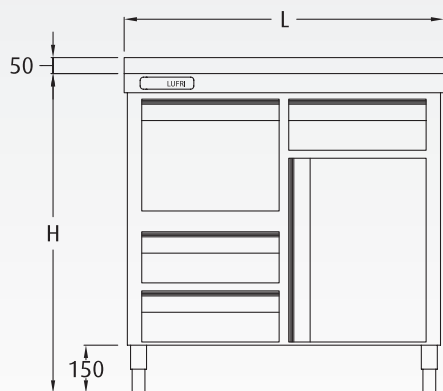
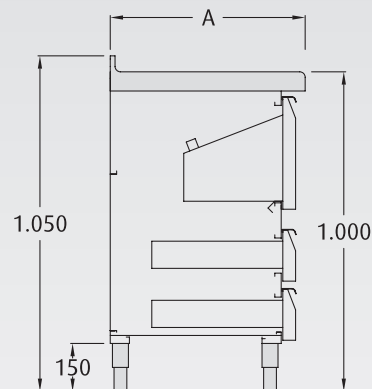
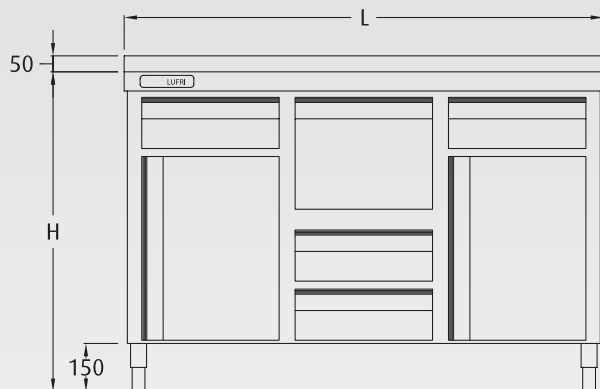
VMT 25 1.909 €

VMT 25T 1.840 €

Construcción	Manufacture	Construction	Herstellung
<ul style="list-style-type: none"> <li>· Exterior en acero inox. AISI 304 18/10 (excepto respaldo y fondo).</li> <li>· Interior de cajones en acero inox.</li> <li>· Cajones deslizantes por correderas con rodamientos.</li> </ul>	<ul style="list-style-type: none"> <li>· Exterior in AISI 304 18/10 stainless steel (except bottom and back).</li> <li>· Stainless steel drawers inner.</li> <li>· Sliding drawers by rolling sliders.</li> </ul>	<ul style="list-style-type: none"> <li>· Extérieur en acier inox. AISI 304 18/10, sauf l'arrière et le fond.</li> <li>· Intérieur avec des tiroirs en acier inox.</li> <li>· Tiroirs coulissants avec roulements.</li> </ul>	<ul style="list-style-type: none"> <li>· Äusserlich aus Edelstahl AISI 304 18/10, (ausser Rückendeckung und Boden)</li> <li>· Schubladen innen aus Edelstahl.</li> <li>· Gleitschubladen auf Kugellagerschieber.</li> </ul>

Características técnicas · *Technical Features* · Détails techniques · *Technische Details*

	C 10	C 15
Largo (L) mm · Length (L) mm · Longueur (L) mm · Länge (L) mm	1000	1500
Fondo (A) mm · Depth (A) mm · Largueur (A) mm · Breite (A) mm	600	600
Alto (H) mm · Height (H) mm · Hauteur (H) mm · Höhe (H) mm	1000	1000
Puertas · Doors · Portes · Türen	1	2
Cajones · Drawers · Tiroirs · Schubladen	3	4
Tolva · Hopper · Tremie à marc de café · Fülltrichter	1	1
Patas regulables · Adjustable feet · Pieds réglables · Möbelbeine verstellbar	Sí · Yes · Oui · Ja	
Peso neto (Kg) · Net Weight (Kg) · Poids net (Kg) · Nettogewicht (Kg)	58	79
Peso bruto (Kg) · Gross Weight (Kg) · Poids brut (Kg) · Bruttogewicht (Kg)	73	100





# Mueble cafetero

Coffee unit

Meuble cafetière

Kaffeemöbelstück



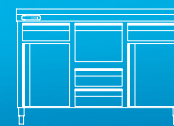
C 10



C 15



C 10 1.043 €



C 15 1.373 €

OPCIONES · OPTIONS · OPTIONS · OPTIONEN

EUROS

Juego de guías · **Guides set** · Paire de glissières · **Leitset**

41 €

Taco picamarro (unidad) · **Hitter bar (unit)**

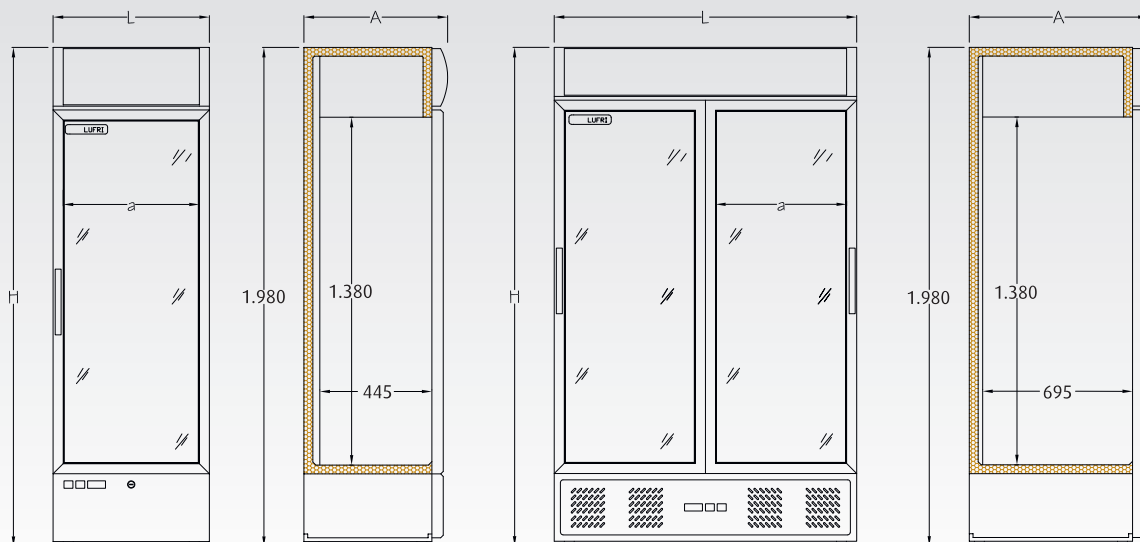
Bar pour frapper (unité) · **Bar zum ausklopfen (einheit)**

81 €

Construcción	Manufacture	Construction	Herstellung
<ul style="list-style-type: none"> <li>· Exterior en chapa lacada de color negro.</li> <li>· Puerta de cristal con cierre automático.</li> <li>· Compresor hermético.</li> <li>· Evaporador de tiro forzado.</li> <li>· Iluminación interior para una mejor vista de los productos.</li> <li>· Evaporación automática del agua de desescarche.</li> <li>· Cerradura con llave.</li> <li>· Termómetro termostato digital.</li> <li>· Parte superior iluminada.</li> </ul>	<ul style="list-style-type: none"> <li>· <i>Exterior in black finished metal.</i></li> <li>· <i>Self-closing glass door.</i></li> <li>· <i>Hermetic compressor.</i></li> <li>· <i>Forced evaporator.</i></li> <li>· <i>Internal illumination fot better display.</i></li> <li>· <i>Automatic evaporation of the defrosting water.</i></li> <li>· <i>Lock with key.</i></li> <li>· <i>Digital thermostatic thermometer.</i></li> <li>· <i>Illuminated upper part.</i></li> </ul>	<ul style="list-style-type: none"> <li>· Extérieur laqué noir.</li> <li>· Porte vitrée avec fermeture automatique.</li> <li>· Compresseur hermétique.</li> <li>· Évaporateur froid ventilé.</li> <li>· Excellent éclairage intérieur pour une meilleure présentation des produits.</li> <li>· Evaporation automatique des eaux de dégivrages.</li> <li>· Fermeture à clé.</li> <li>· Thermomètre/Thermostats digital.</li> <li>· Partie supérieure éclairée.</li> </ul>	<ul style="list-style-type: none"> <li>· <i>Außen aus schwarz lackiertem Blech.</i></li> <li>· <i>Glastür mit automatischem Verschluss.</i></li> <li>· <i>Hermetischer Kompressor.</i></li> <li>· <i>Abzuggezwungene Verdunstung.</i></li> <li>· <i>Ausgezeichnete Innenbeleuchtung für eine bessere Austellung des Produkte.</i></li> <li>· <i>Automatische Kondenswasserverdunstung.</i></li> <li>· <i>Schloss mit Schlüssel.</i></li> <li>· <i>Digitales Thermometer / Thermostat.</i></li> <li>· <i>Oberer Teil beleuchtet.</i></li> </ul>

### Características técnicas · Technical Features · Détails techniques · Technische Details

	L 500	L 1000
Largo (L) mm · Length (L) mm · Longueur (L) mm · Länge (L) mm	620	1200
Fondo (A) mm · Depth (A) mm · Largueur (A) mm · Breite (A) mm	570	710
Alto (H) mm · Height (H) mm · Hauteur (H) mm · Höhe (H) mm	1980	1980
Potencia del compresor (HP) · Compressor power (HP) · Puissance du compresseur (HP) · Kompressorpotenz (HP)	1/5	1/3
Puertas · Doors · Portes · Türen	1	2
Paso de puerta (a) · Door passage (a) · Passage de la porte (a) · Maß der Tür (a)	563	513
Volumen en litros · Volume in litres · Volume en litres · Volumen in Liter	368	1030
Régimen de temperaturas a 30°C · Temperature interval at 30°C · Régime de températures à 30°C · Temperatursystem in 30°C	+2°C / +8°C	
Tensión/Fases (V/Hz) · Tension/Phases (V/Hz) · Tension/Phases (V/Hz) · Spannung/Phase (V/Hz)	220 / 50	
Refrigerante · Cooler · Réfrigérant · Kühlung	R600a	R290
Potencia (W/-10°C) · Power (W/-10°C) · Puissance (W/-10°C) · Potenz (W/-10°C)	140	480
Condensación · Condensation · Condensation · Kondensation	Ventilada · Ventilated · Ventilée · Geüftet	
Evaporación · Evaporation · Évaporation · Verdunstung	Forzada · Forced · Forcée · Gezwungen	
Desescarche · Defrost · Dégivrage · Abtauverlauf	Automático · Automatic · Automatique · Automatisch	
Ruedas · Castors · Roulettes · Räder	4	4
Estantes por puerta · Shelves by door · Étagères par porte · Schübe pro Tür	5	4
Peso neto (Kg) · Net Weight (Kg) · Poids net (Kg) · Nettogewicht (Kg)	134	204
Peso bruto (Kg) · Gross Weight (Kg) · Poids brut (Kg) · Bruttogewicht (Kg)	148	230



# Armario refrigerado para bebidas

Refrigerator cabinet for drinks

Armoire réfrigérée à boissons

Kühlschrank für Getränke



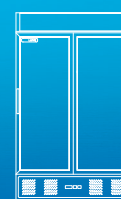
L 500



L 1000



L 500 1.651 €



L 1000 3.172 €

OPCIONES · OPTIONS · OPTIONS · OPTIONEN

EUROS

Rejilla plastificada (unidad) · Plastic grating (unit)  
Grille plastifiée (unité) · Gitter mit Plastikschutz (Einheit)

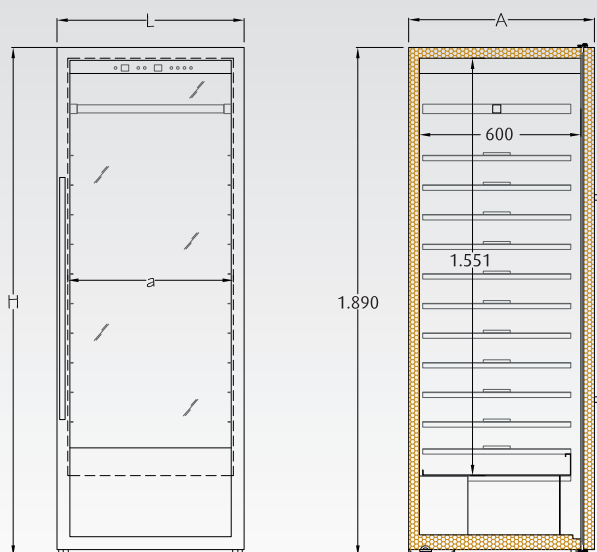
36 €



Construcción	Manufacture	Construction	Herstellung
<ul style="list-style-type: none"> <li>· Puerta de cristal con marco de acero</li> <li>· Interior en acero inox</li> <li>· Exterior en negro.</li> <li>· 4 estantes de acero inox</li> <li>· 1 barra de colgar en acero inox</li> <li>· Iluminación interior LED para una mejor vista de los productos</li> <li>· Temperatura y humedad regulables</li> <li>· Termómetro termostato digital</li> <li>· Humidificador</li> <li>· Evaporación automática del agua de desescarche</li> <li>· Compresor hermético</li> <li>· <b>Motor tropicalizado</b></li> </ul>	<ul style="list-style-type: none"> <li>· <i>Glass door with stainless steel frame</i></li> <li>· <i>Inner in stainless steel</i></li> <li>· <i>Exterior in black</i></li> <li>· <i>4 stainless steel shelves</i></li> <li>· <i>1 stainless steel hanging bar</i></li> <li>· <i>Internal LED illumination for better display</i></li> <li>· <i>Adjustable temperature and humidity</i></li> <li>· <i>Digital thermostatic thermometer</i></li> <li>· <i>Humidifier</i></li> <li>· <i>Automatic evaporation of the defrosting water</i></li> <li>· <i>Hermetic compressor</i></li> <li>· <i>Tropicalized motor</i></li> </ul>	<ul style="list-style-type: none"> <li>· Porte en verre avec cadre en acier</li> <li>· Intérieur en acier inox</li> <li>· Extérieur noir</li> <li>· 4 étagères en acier inox</li> <li>· 1 barre de suspension en acier inox</li> <li>· Éclairage intérieur LED pour une meilleure exposition des produits</li> <li>· Température et humidité réglables</li> <li>· Termomètre/Thermostats digital</li> <li>· Humidificateur</li> <li>· Evaporation automatique des eaux de dégivrages</li> <li>· Compresseur hermétique</li> <li>· <b>Groupe tropicalisé</b></li> </ul>	<ul style="list-style-type: none"> <li>· <i>Glastur mit Stahlrahmen</i></li> <li>· <i>Innerlich aus Edelstahl</i></li> <li>· <i>Schwarzes Äußeres</i></li> <li>· <i>4 Edelstahlregale</i></li> <li>· <i>Edelstahl Hängestange</i></li> <li>· <i>Ausgezeichnete LED Innenbeleuchtung für eine bessere Ausstellung des Produkte</i></li> <li>· <i>Einstellbare Temperatur und Luftfeuchtigkeit</i></li> <li>· <i>Digitales Thermometer / Thermostat</i></li> <li>· <i>Luftbefeuchter</i></li> <li>· <i>Automatische verdunstung des abtauwassers</i></li> <li>· <i>Hermetischer Kompressor</i></li> <li>· <i>Motor für tropische Umgebung</i></li> </ul>

## Características técnicas · Technical Features · Détails techniques · Technische Details

	CMC 1
Largo (L) mm · <i>Length (L) mm</i> · Longueur (L) mm · <i>Länge (L) mm</i>	695
Fondo (A) mm · <i>Depth (A) mm</i> · Largueur (A) mm · <i>Breite (A) mm</i>	690
Alto (H) mm · <i>Height (H) mm</i> · Hauteur (H) mm · <i>Höhe (H) mm</i>	1890
Potencia del compresor (HP) · <i>Compressor power (HP)</i> · Puissance du compresseur (HP) · <i>Kompressorpotenz (HP)</i>	1/3
Puertas · <i>Doors</i> · Portes · <i>Türen</i>	1
Paso de puerta (a) · <i>Door passage (a)</i> · Passage de la porte (a) · <i>Maß der Tür (a)</i>	590
Volumen en litros · <i>Volume in litres</i> · Volume en litres · <i>Volumen in Liter</i>	600
Régimen de temperaturas a 43°C · <i>Temperature range at 43°C</i> · Régime de températures à 43°C · <i>Temperatursystem in 43°C</i>	+0°C / +10°C
Rango de humedad · <i>Humidity range</i> · Plage d'humidité · <i>Feuchtigkeitsbereich</i>	60% / 90%
Tensión/Fases (V/Hz) · <i>Tension/Phases (V/Hz)</i> · Tension/Phases (V/Hz) · <i>Spannung/Phase (V/Hz)</i>	220 / 50
Refrigerante · <i>Cooler</i> · Réfrigérant · <i>Kühlung</i>	R600a
Potencia (W/-10°C) · <i>Power (W/-10°C)</i> · Puissance (W/-10°C) · <i>Potenz (W/-10°C)</i>	155
Condensación · <i>Condensation</i> · Condensation · <i>Kondensation</i>	<b>Ventilada · Ventilated</b> · Ventilée · <i>Gleüftet</i>
Evaporación · <i>Evaporation</i> · Évaporation · <i>Verdunstung</i>	<b>Ventilada · Ventilated</b> · Ventilée · <i>Gleüftet</i>
Desescarche · <i>Defrost</i> · Dégivrage · <i>Abtauerlauf</i>	<b>Automático · Automatic</b> · Automatique · <i>Automatisch</i>
Barra de colgar · <i>Hanging bar</i> · Barre de suspension · <i>Edelstahl Hängestange</i>	<b>Si · Yes</b> · Oui · <i>Ja</i>
Estantes por puerta · <i>Shelves by door</i> · Étagères par porte · <i>Schübe pro Tür</i>	4
Peso neto (Kg) · <i>Net Weight (Kg)</i> · Poids net (Kg) · <i>Nettogewicht (Kg)</i>	138
Peso bruto (Kg) · <i>Gross Weight (Kg)</i> · Poids brut (Kg) · <i>Bruttogewicht (Kg)</i>	149



# Cámara de maduración de carne

*Meat maturation cabinet*

Chambre de maturation de la viande

Fleischreifungsschrank



CMC 1



CMC 1 7.339 €

OPCIONES · OPTIONS · OPTIONS · OPTIONEN

EUROS

Regulador RGB para ajustar el color e intensidad de las luces  
*RGB regulator to adjust the color and intensity of the lights*  
Régulateur RGB pour régler la couleur et l'intensité des lumières  
RGB-Controller zum Anpassen der Farbe und Intensität der Lichter

486mm x 511mm

268 €

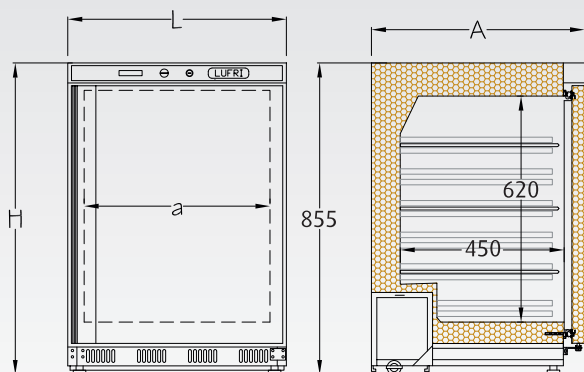
• Consultar plazo de entrega / *Check time of delivery* / Consulter livraison / Konsultieren Lieferung

Construcción	Manufacture	Construction	Herstellung
<ul style="list-style-type: none"> <li>· Exterior en acero inox AISI 304 18/10. Respaldo y techo en acero galvanizado.</li> <li>· Interior en ABS blanco.</li> <li>· Cerradura con llave.</li> <li>· Termómetro digital</li> <li>· Termostato analógico</li> <li>· Condensador de tubo de cobre y aleta de aluminio.</li> <li>· Compresor hermético</li> <li>· Desescarche automático</li> <li>· Evaporación automática del agua de desescarche</li> <li>· <b>Motor tropicalizado</b></li> </ul>	<ul style="list-style-type: none"> <li>· <b>Exterior in AISI 304 18/10 stainless steel. Bottom and roof in galvanized steel.</b></li> <li>· <b>Inner in white ABS</b></li> <li>· <b>Lock with key</b></li> <li>· <b>Digital thermometer</b></li> <li>· <b>Analogical thermostat</b></li> <li>· <b>Copper pipe condenser and aluminium leafs</b></li> <li>· <b>Hermetic compressor</b></li> <li>· <b>Automatic defrost</b></li> <li>· <b>Automatic evaporation of the defrosting water</b></li> <li>· <b>Tropicalized motor</b></li> </ul>	<ul style="list-style-type: none"> <li>· Extérieur inox AISI 304 18/10. Arrière et dessus en acier galvanisé</li> <li>· Intérieur en ABS blanc</li> <li>· Fermeture à clé</li> <li>· Thermomètre digital</li> <li>· Thermostats analogique</li> <li>· Condensateur en tube cuivre et ailette d'aluminium.</li> <li>· Compresseur hermétique.</li> <li>· Dégivrage automatique.</li> <li>· Evaporation automatique des eaux de dégivrages</li> <li>· <b>Groupe tropicalisé</b></li> </ul>	<ul style="list-style-type: none"> <li>· Äusserlich aus Edelstahl AISI 304 18/10. Rückendeckung und Dach aus galvanisiertem Stahl</li> <li>· Innerlich aus ABS weiss</li> <li>· Türen mit Griffleiste</li> <li>· Digital Thermometer</li> <li>· Analog Thermostat</li> <li>· Rohrkondensator aus Kupfer und Flügel aus Aluminium</li> <li>· Hermetischer Kompressor</li> <li>· Automatisches Abtauen</li> <li>· Automatische verdunstung des abtauwassers</li> <li>· <b>Motor für tropische Umgebung</b></li> </ul>

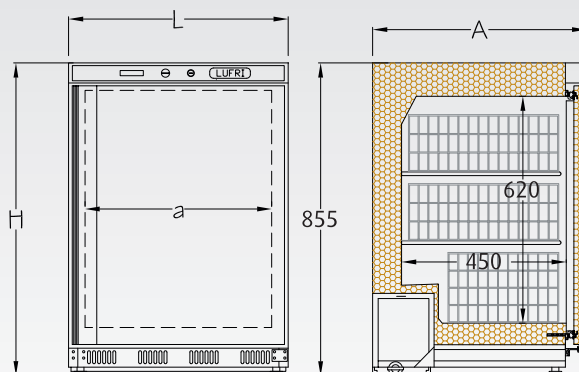
### Características técnicas · Technical Features · Détails techniques · Technische Details

	L 200	L 200BT
<b>Largo (L) mm · Length (L) mm</b> · Longueur (L) mm · Länge (L) mm	600	600
<b>Fondo (A) mm · Depth (A) mm</b> · Largueur (A) mm · Breite (A) mm	585	585
<b>Alto (H) mm · Height (H) mm</b> · Hauteur (H) mm · Höhe (H) mm	855	855
<b>Potencia del compresor (HP) · Compressor power (HP)</b> · Puissance du compresseur (HP) · Kompressorpotenz (HP)	1/8	1/6
<b>Puertas · Doors</b> · Portes · Türen	1	1
<b>Paso de puerta (a) · Door passage (a)</b> · Passage de la porte (a) · Maß Türen (a)	500	480
<b>Volumen en litros · Volume in litres</b> · Volume en litres · Volumen in Liter	200	200
<b>Régimen de temperaturas a 43°C · Temperature range at 43°C</b> · Régime de températures à 43°C · Temperatursystem in 43°C	-2°C / +8°C	-10°C / -25°C
<b>Tensión/Fases (V/Hz) · Tension/Phases (V/Hz)</b> · Tension/Phases (V/Hz) · Spannung/Phase (V/Hz)	220 / 50	
<b>Refrigerante · Refrigerant</b> · Réfrigérant · Kühlung	R600a	
<b>Potencia (W/-10°C) · Power (W/-10°C)</b> · Puissance (W/-10°C) · Potenz (W/-10°C)	100	105
<b>Condensación · Condensation</b> · Condensation · Kondensation	<b>Ventilada · Ventilated</b> · Ventilée · Gleüftet	
<b>Evaporación · Evaporation</b> · Évaporation · Verdunstung	<b>Ventilada · Ventilated</b> · Ventilée · Gleüftet	<b>Estática · Static</b> · Statique · Statisch
<b>Desescarche · Defrost</b> · Dégivrage · Abtauverlauf	<b>Automático · Automatic</b> · Automatique · Automatisch	
<b>Patas/ruedas · Feet/castors</b> · Pieds/roulettes · Beine/Räder	2/2	2/2
<b>Rejillas/cestos · Gratings/baskets</b> · Grilles/Paniers · Gitterrost/Körbe	3/0	0/3
<b>Peso neto (Kg) · Net Weight (Kg)</b> · Poids net (Kg) · Nettogewicht (Kg)	44	45
<b>Peso bruto (Kg) · Gross Weight (Kg)</b> · Poids brut (Kg) · Bruttogewicht (Kg)	51	52

L 200



L 200BT





# Armario bajo encimera · Refrigeración y Congelación

Undercounter cabinet · Fridge and Freezer

Armoire sous comptoir · Réfrigération et Congélation

Unterbaukühlschrank · Kühlen und Gefrieren



L 200

L 200BT



L 200 1.204 €

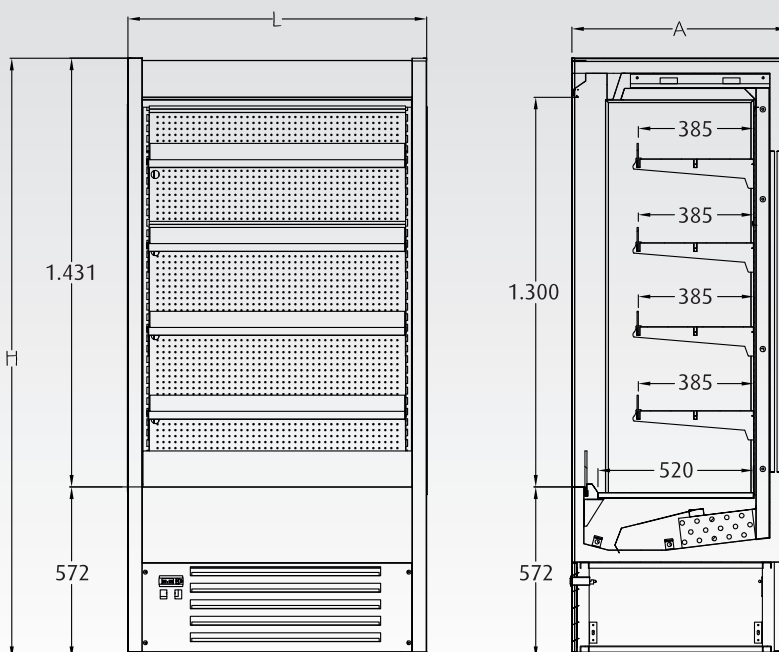


L 200BT 1.209 €

Construcción	Manufacture	Construction	Herstellung
<ul style="list-style-type: none"> <li>· Exterior e interior en negro.</li> <li>· Interior en acero espejo.</li> <li>· Iluminación LED en los estantes.</li> <li>· Incluye estantes y cortina de noche.</li> <li>· Pies regulables.</li> <li>· Refrigeración por el sistema de circulación forzada del aire</li> <li>· Evaporación automática del agua de condensación, a través de resistencia eléctrica controlada electrónicamente por sensores de nivel.</li> <li>· Control con display digital de temperatura.</li> </ul>	<ul style="list-style-type: none"> <li>· Exterior and interior in black.</li> <li>· Mirror steel interior.</li> <li>· LED lighting on the shelves.</li> <li>· Includes shelves and night blind.</li> <li>· Adjustable feet.</li> <li>· Refrigeration through forced air circulation system.</li> <li>· Automatic evaporation of the condensation water, through a heating element electronically controlled by level sensors.</li> <li>· Control with digital temperature display.</li> </ul>	<ul style="list-style-type: none"> <li>· Extérieur et intérieur en noir.</li> <li>· Miroir intérieur en acier.</li> <li>· Éclairage LED sur les étagères.</li> <li>· Comprend des étagères et un rideau de nuit.</li> <li>· Pieds réglables</li> <li>· Refroidissement par système de circulation d'air forcé.</li> <li>· Évaporation automatique de l'eau de condensation, grâce à une résistance électrique contrôlée électroniquement par des capteurs de niveau.</li> <li>· Contrôle avec affichage numérique de la température.</li> </ul>	<ul style="list-style-type: none"> <li>· Extérieur und Interieur in Schwarz.</li> <li>· Innen aus Spiegelstahl.</li> <li>· LED-Beleuchtung an den Regalen.</li> <li>· Inklusive Regale und Nachtvorhang.</li> <li>· Verstellbare Füße.</li> <li>· Kühlung durch Zwangsumluftsystem.</li> <li>· Automatische Verdunstung des Kondenswassers durch elektronisch gesteuerten elektrischen Widerstand.</li> <li>· Steuerung mit digitaler Temperaturanzeige.</li> </ul>

### Características técnicas · Technical Features · Détails techniques · Technische Details

	LUGO M10	LUGO M13	LUGO M15	LUGO M20
Largo (L) mm · Length (L) mm · Longueur (L) mm · Länge (L) mm	1000	1300	1500	2000
Fondo (A) mm · Depth (A) mm · Largueur (A) mm · Breite (A) mm	720	720	720	720
Alto (H) mm · Height (H) mm · Hauteur (H) mm · Höhe (H) mm	2000	2000	2000	2000
Potencia del compresor (HP) · Compressor power (HP) · Puissance du compresseur (HP) · Kompressorpotenz (HP)	3/4	1 1/4	1 1/4	1 1/2
Régimen de temperaturas a 25°C · Temperature range at 25°C · Régime de températures à 25°C · Temperatursystem in 25°C	+4°C / +8°C			
Tensión/Fases (V/Hz) · Tension/Phases (V/Hz) · Tension/Phases (V/Hz) · Spannung/Phase (V/Hz)	220-240 / 60			
Refrigerante · Refrigerant · Réfrigérant · Kühlung	R449			
Potencia (W/-10°C) · Power (W/-10°C) · Puissance (W/-10°C) · Potenz (W/-10°C)	1326	1887	1887	2252
Condensación · Condensation · Condensation · Kondensation	Ventilada · Ventilated · Ventilée · Geüftet			
Evaporación · Evaporation · Évaporation · Verdunstung	Forzada · Forced · Forcée · Gezwungen			
Desescarche · Defrost · Dégivrage · Abtauerlauf	Automático · Automatic · Automatique · Automatisch			
Area de exposición (m²) · Display area (m²) · Surface d'exposition (m²) · Ausstellungsfläche (m²)	1,170	1,548	1,806	2,451
Peso neto (Kg) · Net Weight (Kg) · Poids net (Kg) · Nettogewicht (Kg)	206	237	260	348
Peso bruto (Kg) · Gross Weight (Kg) · Poids brut (Kg) · Bruttogewicht (Kg)	254	287	320	440

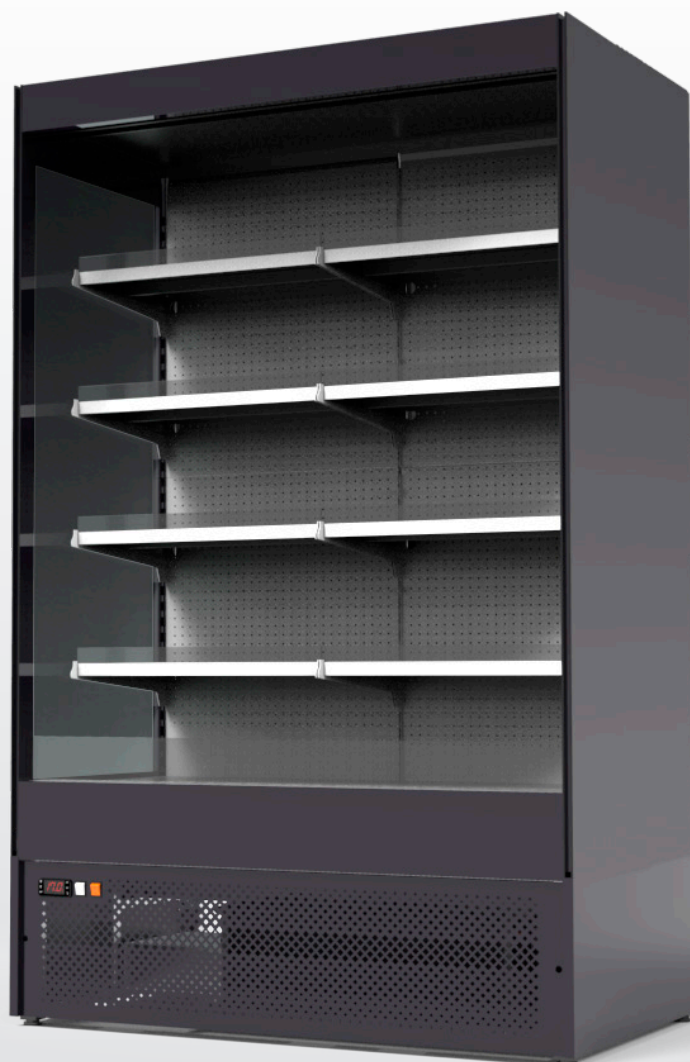


# Vitrina mural refrigerada

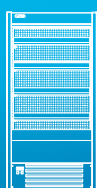
Refrigerated wall display

Vitrine murale réfrigérée

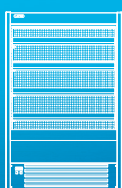
Wand-Kühlvitrine



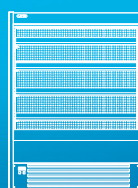
LUGO M20



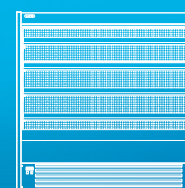
LUGO M10 4.776 €



LUGO M13 5.406 €



LUGO M15 6.119 €



LUGO M20 7.270 €

OPCIONES · OPTIONS · OPTIONS · OPTIONEN

EUROS

Estante · Shelf · Etagère · Regal

385 mm

LUGO M10	149 €
LUGO M13	172 €
LUGO M15	245 €
LUGO M20	286 €

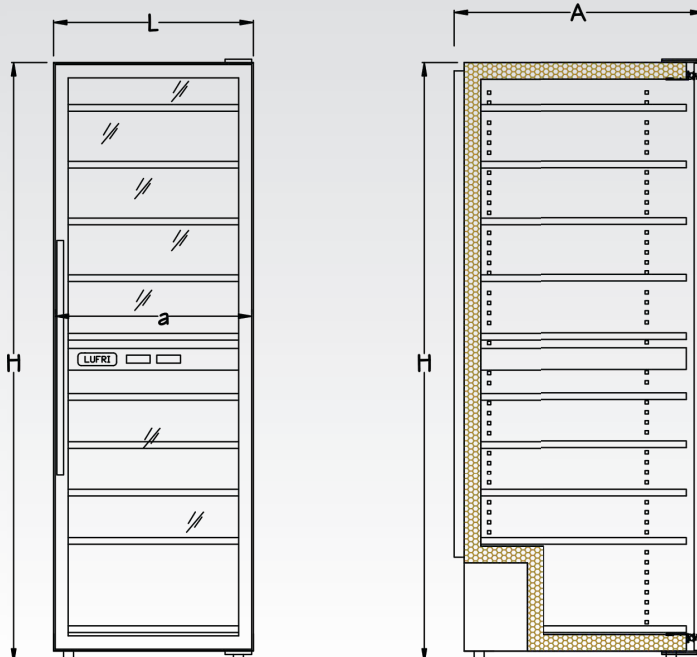


Construcción	Manufacture	Construction	Herstellung
<ul style="list-style-type: none"> <li>· Exterior e interior en chapa lacada en negro.</li> <li>· Puerta de cristal para ver los productos.</li> <li>· Estantes de madera.</li> <li>· Evaporación ventilada.</li> <li>· Dos termómetros termostáticos digitales para tener diferente temperatura en la capa inferior y en la superior.</li> <li>· Gas R600a.</li> <li>· Cerradura con llave.</li> <li>· Con filtro de carbón activo.</li> </ul>	<ul style="list-style-type: none"> <li>· <i>Exterior and interior in black lacquered metal.</i></li> <li>· <i>Glass door to see the products.</i></li> <li>· <i>Wooden shelves.</i></li> <li>· <i>Ventilated evaporation.</i></li> <li>· <i>Two digital thermostatic thermometers to have different temperatures in the up layer and in the down layer.</i></li> <li>· <i>R600a gas.</i></li> <li>· <i>Lock with key.</i></li> <li>· <i>With activated carbon absorption filter</i></li> </ul>	<ul style="list-style-type: none"> <li>· Extérieur et intérieur en tôle laquée noire.</li> <li>· Porte vitrée afin de voir les produits.</li> <li>· Étagère en bois.</li> <li>· Évaporation ventilée.</li> <li>· Deux thermomètres thermostatiques digitaux pour avoir des températures différentes entre la niveau supérieur et inférieur.</li> <li>· Gas R600a</li> <li>· Avec fermeture à clefs.</li> <li>· Avec filtre charbon actif.</li> </ul>	<ul style="list-style-type: none"> <li>· <i>Exterieur und Interieur in schwarz lackiertem Metall.</i></li> <li>· <i>Tür aus Glas um die Produkte zu sehen.</i></li> <li>· <i>Holzregal.</i></li> <li>· <i>Gleüftet Verdünstung.</i></li> <li>· <i>Zwei Digitalthermostate um unterschiedliche Temperaturen auf der unteren und oberen Auflage zu erhalten.</i></li> <li>· <i>Gas R600a</i></li> <li>· <i>Schloss mit Schlüssel.</i></li> <li>· <i>Mit Aktivkohlefilter</i></li> </ul>

Características técnicas · *Technical Features* · Détails techniques · *Technische Details*

VI 180

Largo (L)mm · <i>Length (L) mm</i> · Longueur (L) mm · <i>Länge (L) mm</i>	605
Fondo (A) · <i>Depth (A)</i> · Largueur (A) · <i>Breite (A) mm</i>	605
Alto (H) · <i>Height (H)</i> · Hauteur (H) · <i>Höhe (H) mm</i>	1870
Potencia del compresor (HP) · <i>Compressor power (HP)</i> · Puissance du compresseur (HP) · <i>Kompressorpotenz (HP)</i>	117
Puertas · <i>Doors</i> · Portes · <i>Türen</i>	1
Paso de puerta (a) · <i>Door passage (a)</i> · Passage de la porte (a) · <i>Maß der Tür (a)</i>	500
Volumen en litros · <i>Volume in litres</i> · Volume en litres · <i>Volumen in Liter</i>	321
Régimen de temperaturas a 30°C · <i>Temperature interval at 30°C</i> · Régime de températures à 30 °C · <i>Temperatursystem in 30 °C</i>	Sup. · <i>Up</i> · Sup. · <i>Obere</i> +5° C / +12 °C Inf. · <i>Down</i> · Inf. · <i>Untere</i> 12 °C / 22 °C
Tensión/Fases (V/Hz) · <i>Tension/Phases (V/Hz)</i> · Tension/Phases (V/Hz) · <i>Spannung/Phase (V/Hz)</i>	220 / 50
Refrigerante · <i>Cooler</i> · Réfrigérant · <i>Kühlung</i>	R600a
Potencia (W/-10 °C) · <i>Power (W/-10 °C)</i> · Puissance (W/-10 °C) · <i>Potenz (W/-10 °C)</i>	126
Condensación · <i>Condensation</i> · Condensation · <i>Kondensation</i>	Ventilada · <i>Ventilated</i> · Ventilée · <i>Gleüftet</i>
Evaporación · <i>Evaporation</i> · Évaporation · <i>Verdünstung</i>	Ventilada · <i>Ventilated</i> · Ventilée · <i>Gleüftet</i>
Desescarche · <i>Defrost</i> · Dégivrage · <i>Abtauverlauf</i>	Automático · <i>Automatic</i> · Automatique · <i>Automatisch</i>
Número máximo de botellas · <i>Maximum number of bottles</i> · Numéro maximum de bouteilles · <i>Maximale Flaschenanzahl</i>	195
Estantes · <i>Shelves</i> · Étagères · <i>Regal</i>	5 / 5
Peso neto (Kg) · <i>Net weight (Kg)</i> · Poids net (Kg) · <i>Nettogewicht (Kg)</i>	93
Peso bruto (Kg) · <i>Gross weight (Kg)</i> · Poids brut (Kg) · <i>Bruttogewicht (Kg)</i>	108





VI 180



VI 180 2.141 €

















## GRUPO EMPRESARIAL MIGAN SL

Carretera de Santiago km 2

27004 Lugo

España

T +34 982 22 04 12

F +34 982 22 02 62

[lufri@lufri.es](mailto:lufri@lufri.es)

[www.lufri.es](http://www.lufri.es)

GPS 07°33'57" W 42°59'50" N

ISO 9001

BUREAU VERITAS  
Certification



ES109871-1

ISO 14001

BUREAU VERITAS  
Certification



ES109872-1